

Montageanleitung

SEKURANT® VARIO LINE

Anschlageinrichtung Typ C gemäß EN 795:2012, CEN/TS 16415:2013 und UNI 11578:2015

VORBEMERKUNGEN

Die **SEKURANT® VARIO LINE** dient als Abschlageinrichtung mit flexibler Führung zur Befestigung der persönlichen Schutzausrüstung gegen Absturz für bis zu 3 Personen.

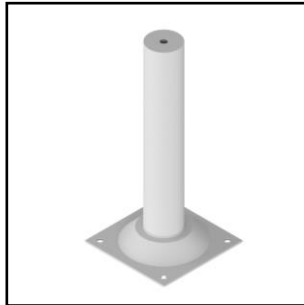
Die Montage des horizontalen Seilsystems **SEKURANT® VARIO LINE** muss auf Systemstützen entsprechend den in dieser Montageanleitung beschriebenen Aufbauschemen erfolgen!

Das System und die Einzelkomponenten müssen gemäß den entsprechenden **SKYLOTEC**-Montageanleitungen installiert werden. Es dürfen ausschließlich Originalteile des **SEKURANT® VARIO LINE** Systems verwendet werden. Die Montage darf nur durch qualifiziertes Personal erfolgen. Die vorliegende **Montageanleitung** und die **SKYLOTEC Sicherheitshinweise** müssen gelesen und verstanden werden.

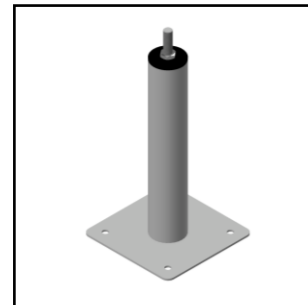
BEFESTIGUNGSVARIANTEN

Anfangs- und Endstützen:

SEKURANT® VARIO oder

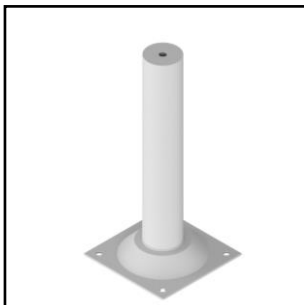


SEKURANT® X50

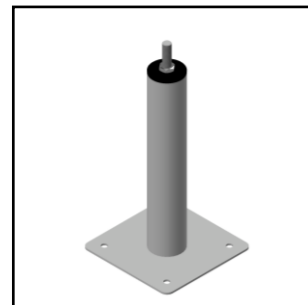


Eckstützen:

SEKURANT® VARIO oder



SEKURANT® X50



Zwischenstützen:

SEKURANT® POINT oder



SEKURANT® X20



Montageanleitung

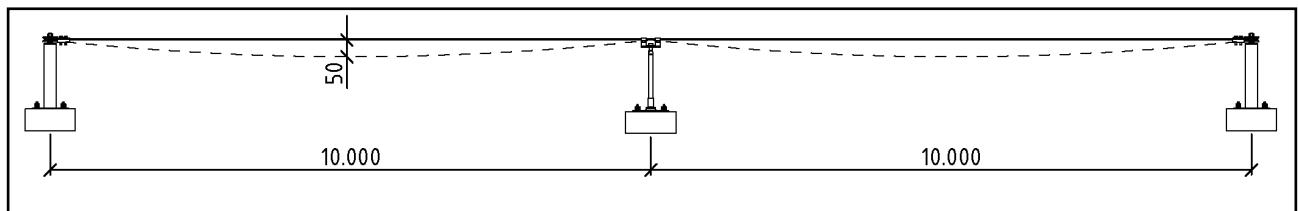
SYSTEMNEIGUNG

Das gespannte Seil darf eine Neigung von **max. 15°** zur Horizontalen nicht überschreiten.

SEILVORSPANNUNG

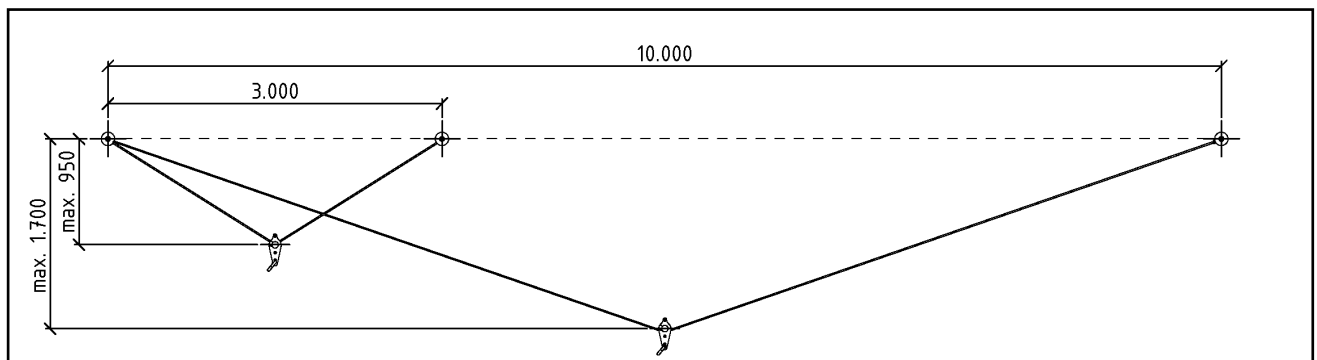
Vorspannkraft: **200 – 500N**

Der Seildurchhang bei einer korrekten Seilvorspannung von 200 – 500N beträgt 50mm.



SYSTEMAUSLENKUNG

Systemauslenkung nach einem Auffangvorgang von 3 Personen inklusiver der Verformung der Stützen (L= 300mm).



SEILENDKRÄFTE

Die bei einem Auffangvorgang auftreten Seilendkräfte von **max. 8,0 kN** werden über die Systemstützen des SEKURANT® VARIO LINE Systems in die Konstruktion abgeleitet!

Montageanleitung

EINFELDSYSTEM

Benutzeranzahl:	max. 3
Feldgröße:	3,0 – 10,0m
Systemlänge:	max. 200m
Seilvorspannung:	20 – 50kg

SEKURANT® VARIO
Endhalter



SEKURANT® VARIO
Endhalter



Verbindungselement
gemäß EN 362

3,0 – 10,0m

Montageanleitung

MEHRFELDSYSTEM

Benutzeranzahl:	max. 3
Feldgröße:	3,0 – 10,0m
Systemlänge:	max. 200m
Seilvorspannung:	20 – 50kg

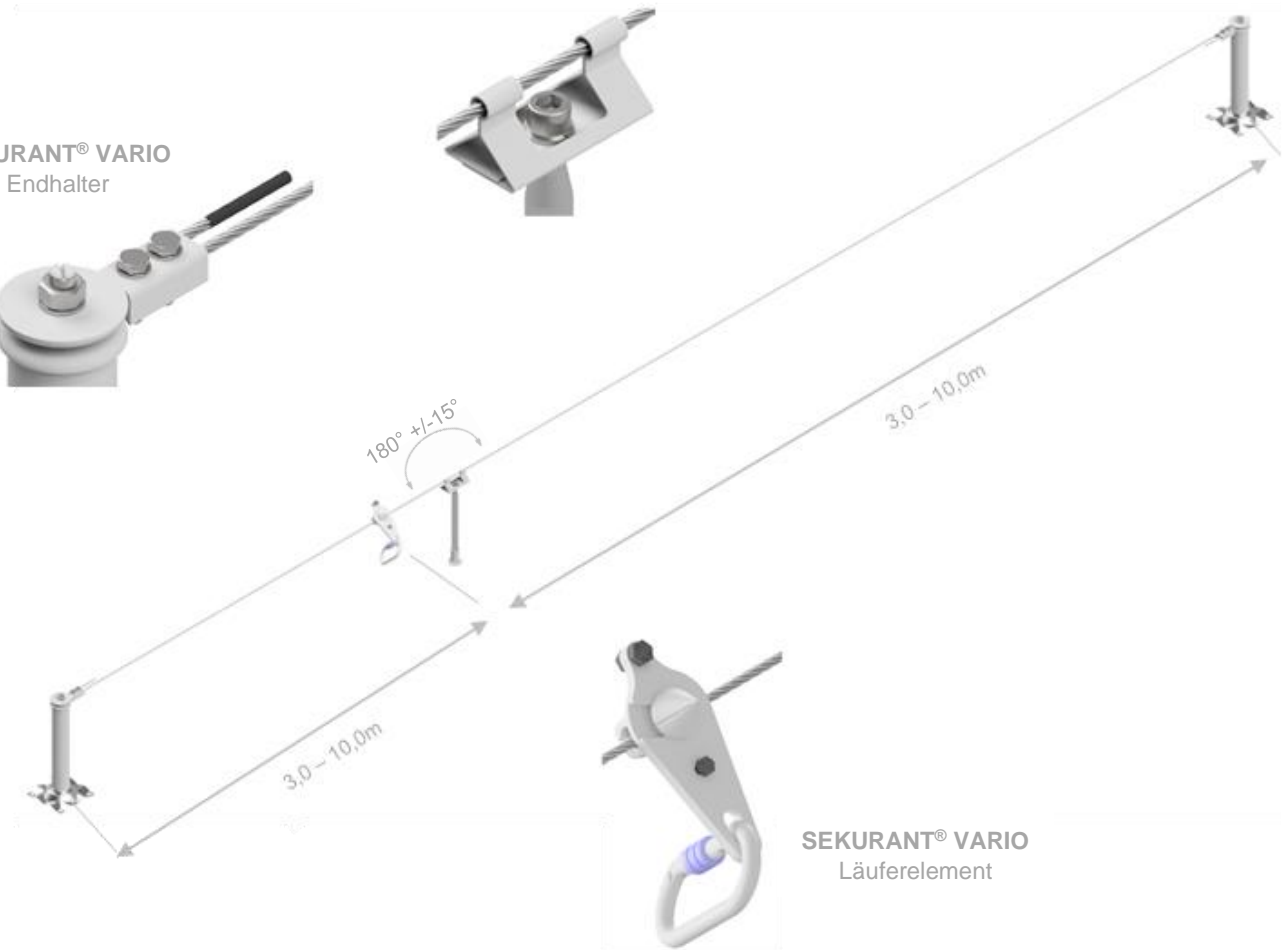
SEKURANT® VARIO
Endhalter



SEKURANT® VARIO
überfahrbarer
Zwischenhalter



SEKURANT® VARIO
Endhalter

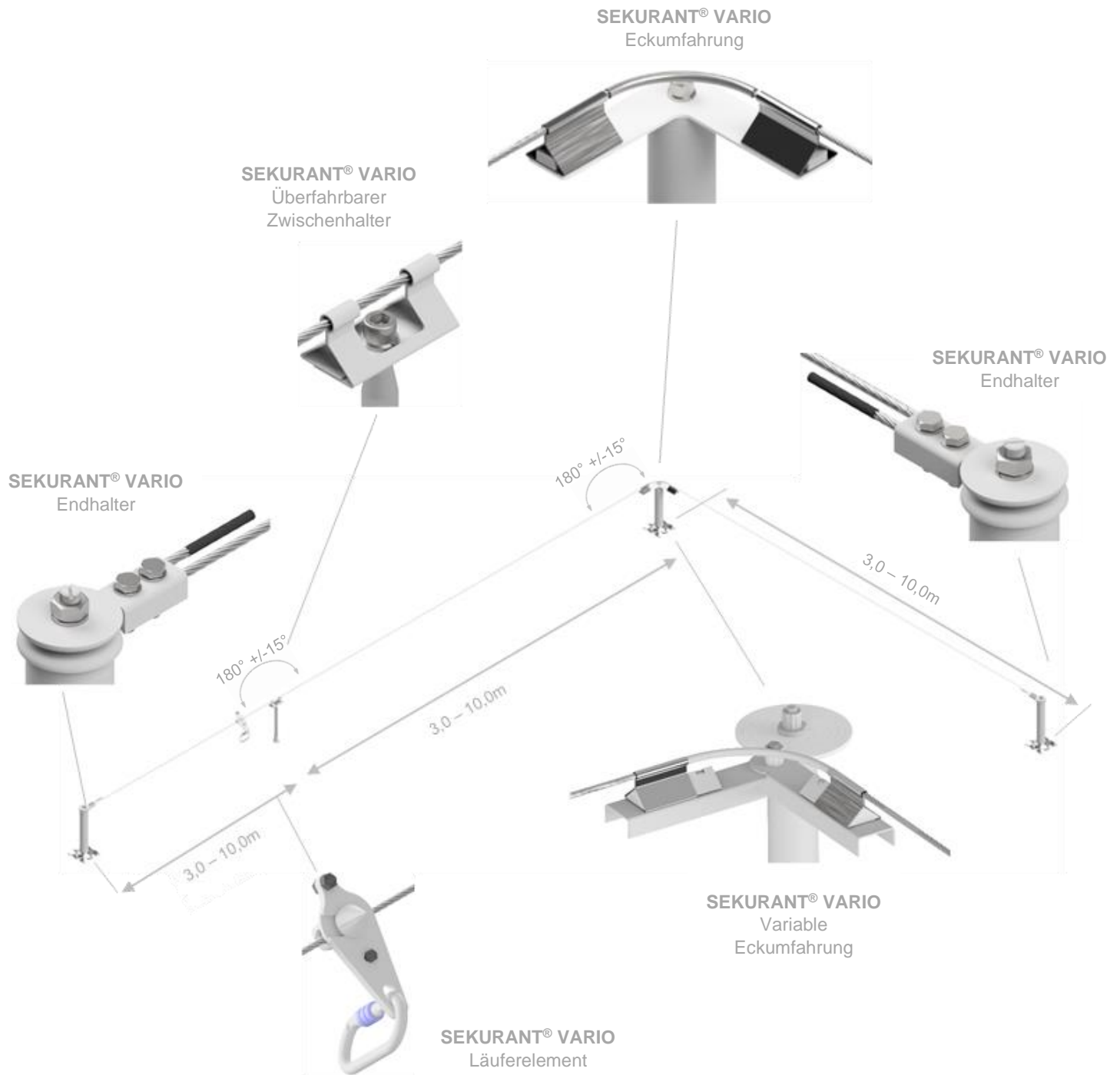


SEKURANT® VARIO
Läuferelement

Montageanleitung

MEHRFELDSYSTEM MIT ECKUMFAHRUNG

Benutzeranzahl:	max. 3
Feldgröße:	3,0 – 10,0m
Systemlänge:	max. 200m
Seilvorspannung:	20 – 50kg



Montageanleitung

MEHRFELDSYSTEM; NICHT ÜBERFAHRBAR

Benutzeranzahl:	max. 3
Feldgröße:	3,0 – 10,0m
Systemlänge:	max. 200m
Seilvorspannung:	20 – 50kg

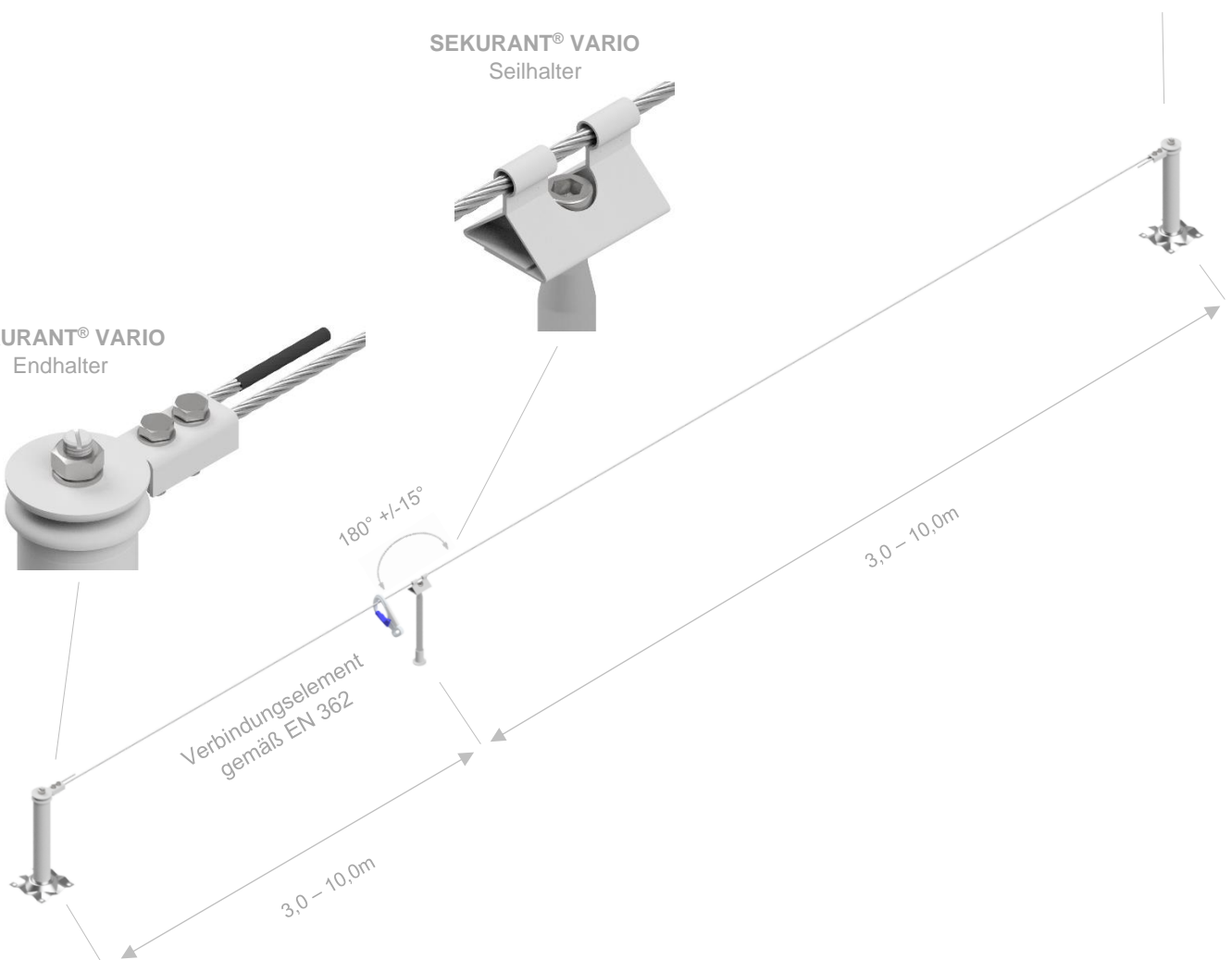
SEKURANT® VARIO
Endhalter



SEKURANT® VARIO
Seilhalter



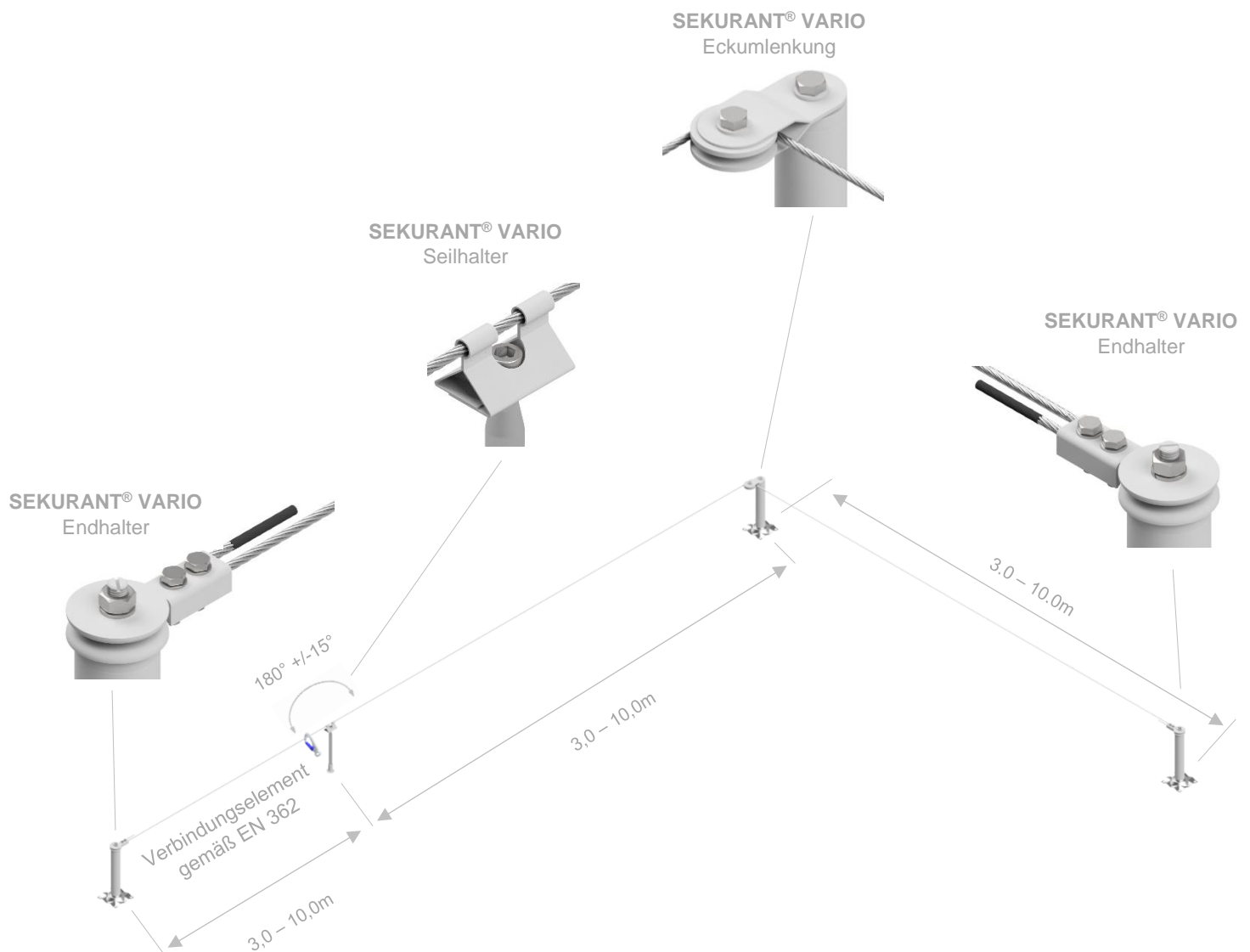
SEKURANT® VARIO
Endhalter



Montageanleitung

MEHRFELDSYSTEM MIT ECKUMLENKUNG; NICHT ÜBERFAHRBAR

Benutzeranzahl:	max. 3
Feldgröße:	3,0 – 10,0m
Systemlänge:	max. 200m
Seilvorspannung:	20 – 50kg



Montageanleitung

NOTIZEN

Baumusterprüfende Stelle:
TÜV AUSTRIA SERVICE GmbH
Deutschstraße 10
A-1230 Wien

Montageanleitung

PRÜFNACHWEIS

OBJEKTDATEN

Objekt: _____
Projekt – Nr. _____
Hersteller: SKYLOTEC GmbH
Im Mühlengrund 6-8
D-56566 Neuwied
Herstelljahr: _____
Serien-/ Chargen-/
Auftragsnummer: _____
Beschaffungsdatum: _____
Datum der Inbetriebnahme: _____

Grund der Überprüfung: regelmäßige Kontrolle Instandsetzung

Die Sicherheitseinrichtung, ihre Bestandteile und die Montagedokumentation wurden am _____ einer Überprüfung durch eine sachkundige Person unterzogen.

Bei der Überprüfung wurden keine Mängel festgestellt

Folgende Mängel wurden festgestellt

Festgestellte Mängel: _____

Kennzeichnung lesbar Ja Nein

Datum der nächsten Überprüfung: _____

Ort / Datum Unterschrift / Anschrift der sachkundigen Person

Aus der Anwendung der Details und allen Angaben können Rechtsansprüche nicht hergeleitet werden, da uns die jeweiligen Gegebenheiten nicht bekannt sind (gilt für alle Bauarten). Technische Änderungen vorbehalten. Montageanleitungen älteren Datums, verlieren ihre Gültigkeit. Prüfung und Klärung, ob das Produkt im entsprechenden Lieferland eingebaut werden darf, obliegt dem Montagebetrieb vor dessen Einbau.

Assembly Instruction

SEKURANT® VARIO LINE

Anchor device Type C in accordance with EN 795:2012, CEN/TS 16415:2013 and UNI 11578:2015

PRELIMINARY REMARKS

The **SEKURANT® VARIO LINE** serves as a fall arrest system with a flexible guide for attaching personal fall protection equipment for up to 3 people.

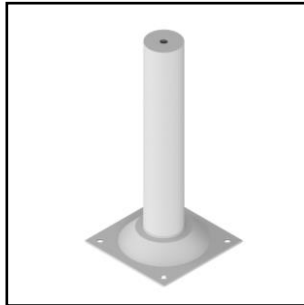
The **SEKURANT® VARIO LINE** horizontal cable system must be installed on system posts in accordance with the installation diagrams described in these installation instructions!

The system and the individual components must be installed in accordance with the relevant **SKYLOTEC installation instructions**. Only original parts from the **SEKURANT® VARIO LINE** system may be used. Installation may only be carried out by qualified personnel. These **installation instructions** and the **SKYLOTEC safety instructions** must be read and understood.

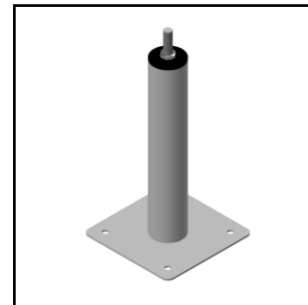
MOUNTING OPTIONS

Start and end posts:

SEKURANT® VARIO or

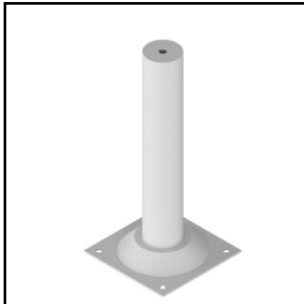


SEKURANT® X50

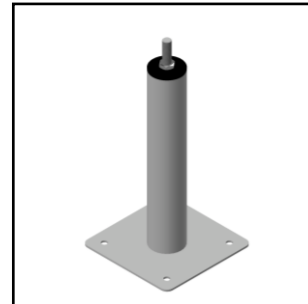


Corner posts:

SEKURANT® VARIO or



SEKURANT® X50

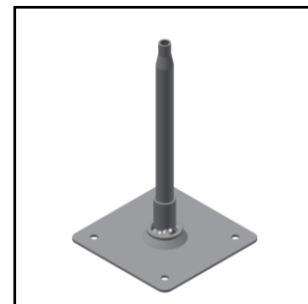


Intermediate posts:

SEKURANT® POINT or



SEKURANT® X20



Assembly Instruction

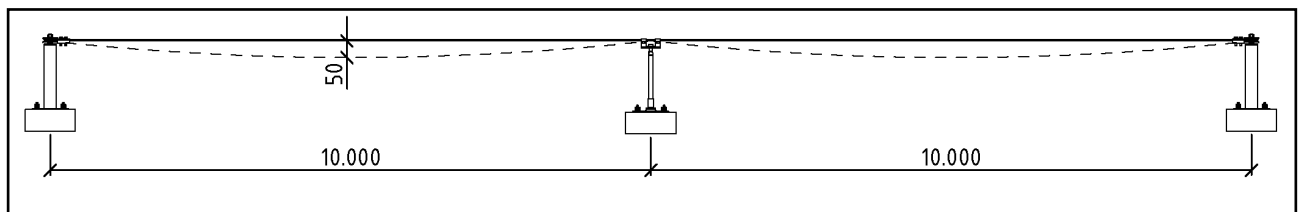
SYSTEM INCLINATION

The tensioned cable should not exceed a maximum inclination of 15° to the horizontal.

CABLE PRE-TENSIONING

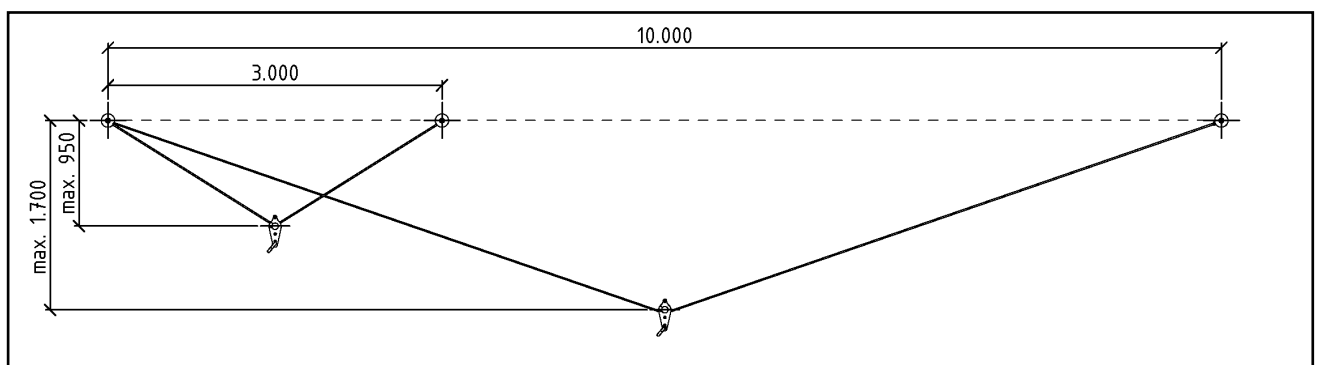
Preload force: 200 - 500N

The cable sag with a correct cable pre-tension of 200 - 500N is 50mm.



SYSTEM DEFLECTION

System deflection after a catching process of 3 persons including the deformation of the posts ($L = 300\text{mm}$).



CABLE END FORCES

The **maximum** cable end forces of **8.0 kN** that occur during a fall arrest procedure are transferred to the structure via the system posts of the SEKURANT® VARIO LINE system!

Assembly Instruction

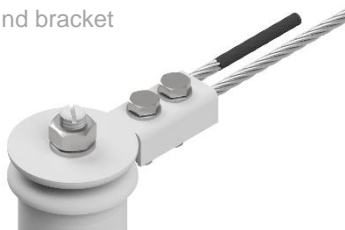
SINGLE FIELD SYSTEM

Number of users:	max. 3
Field size:	3,0 - 10,0m
System length:	max. 200m
Cable pretension:	20 - 50kg

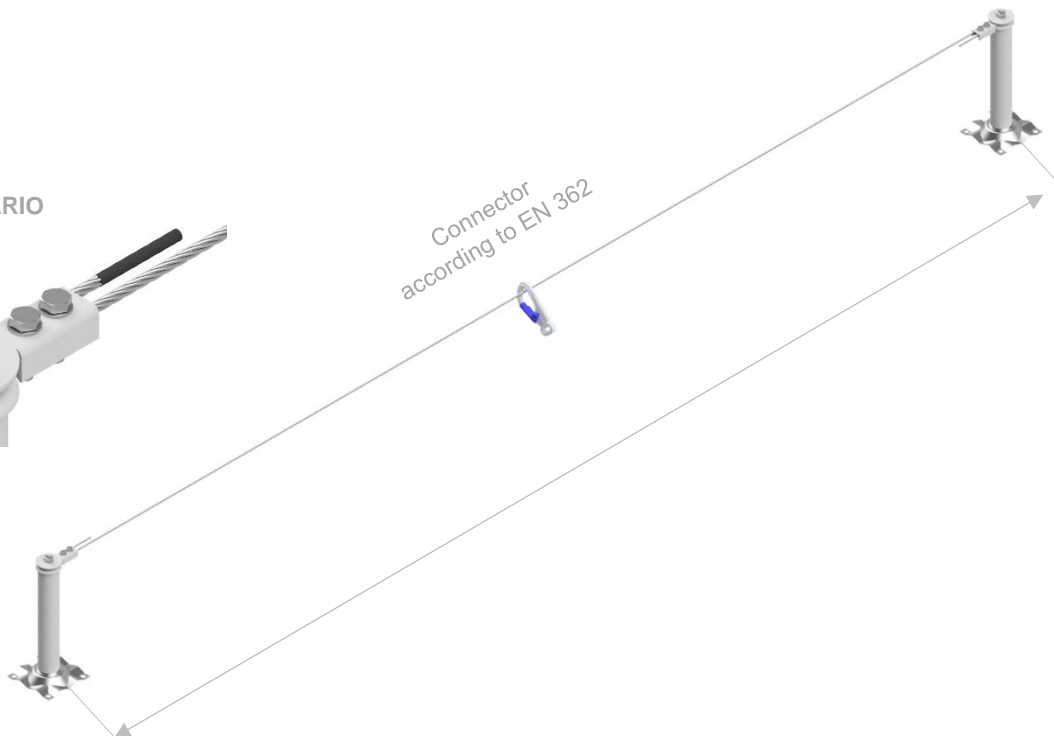
SEKURANT® VARIO
End bracket



SEKURANT® VARIO
End bracket



Connector
according to EN 362



Assembly Instruction

MULTI-FIELD SYSTEM

Number of users:	max. 3
Field size:	3,0 - 10,0m
System length:	max. 200m
Cable pretension:	20 - 50kg

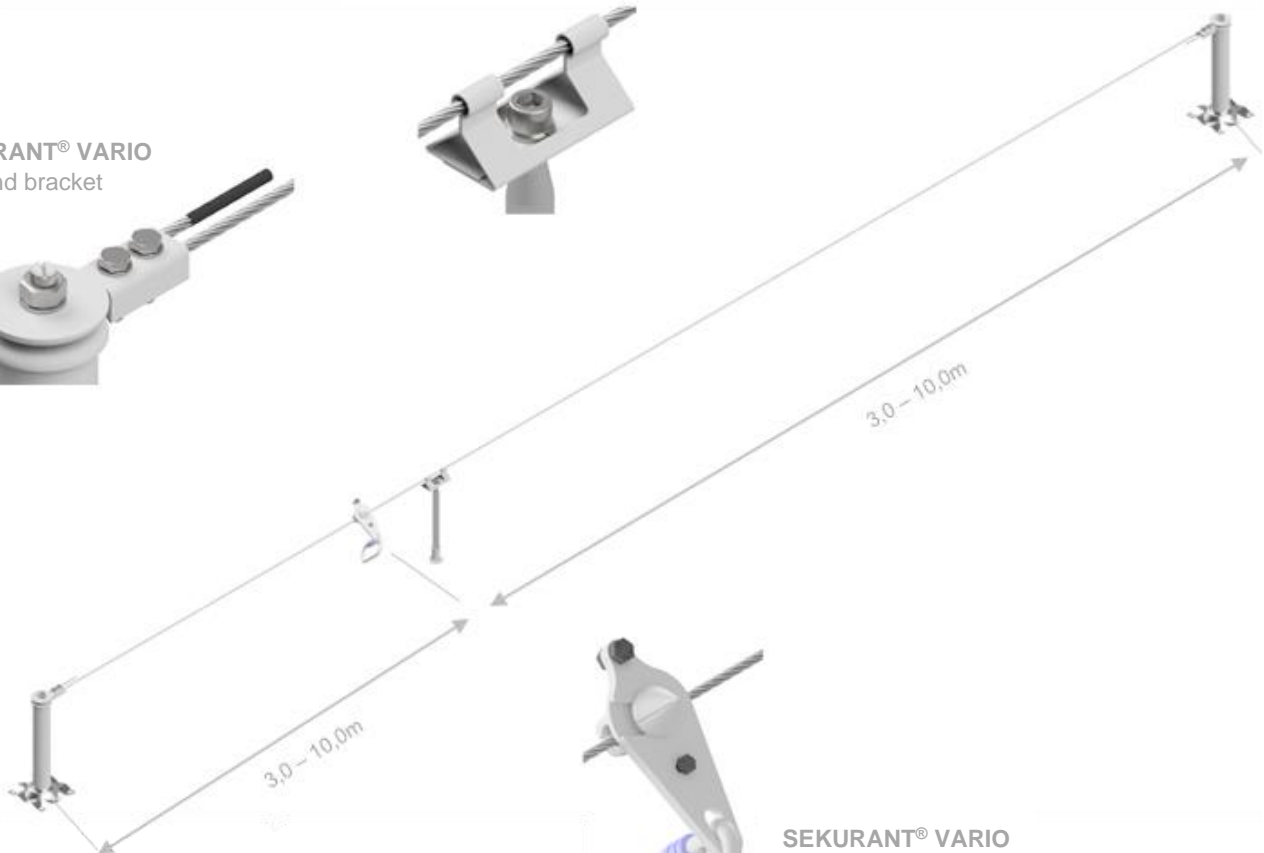
SEKURANT® VARIO
End bracket



SEKURANT® VARIO
Pass through
intermediate bracket



SEKURANT® VARIO
End bracket

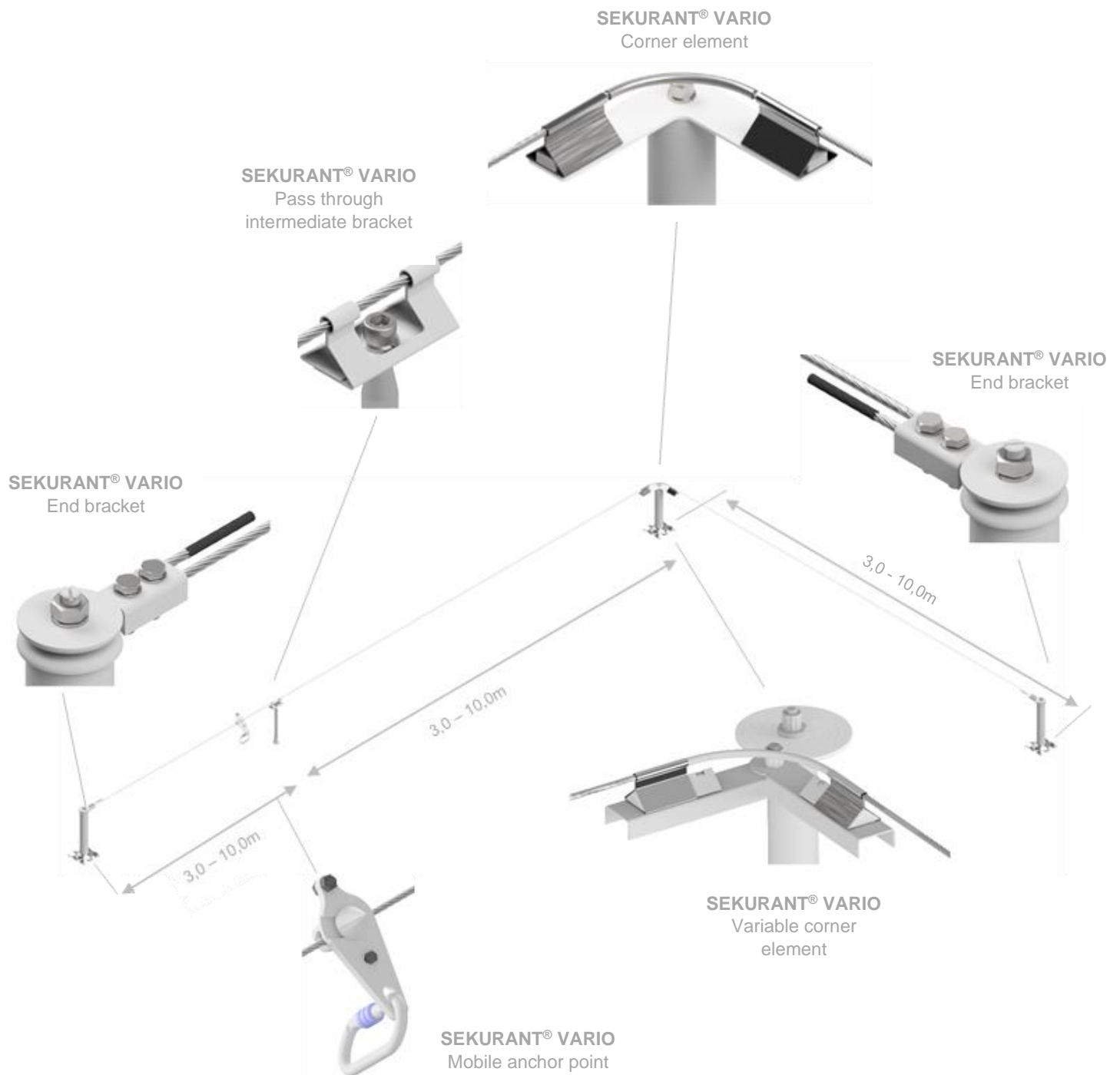


SEKURANT® VARIO
Mobile anchor point

Assembly Instruction

MULTI-FIELD SYSTEM WITH CORNER BYPASS

Number of users:	max. 3
Field size:	3,0 - 10,0m
System length:	max. 200m
Cable pretension:	20 - 50kg



Assembly Instruction

MULTI-FIELD SYSTEM; CANNOT BE DRIVEN OVER

Number of users:	max. 3
Field size:	3,0 - 10,0m
System length:	max. 200m
Cable pretension:	20 - 50kg

SEKURANT® VARIO
End bracket



SEKURANT® VARIO
Cable holder

SEKURANT® VARIO
End bracket



Connector
according to EN 362

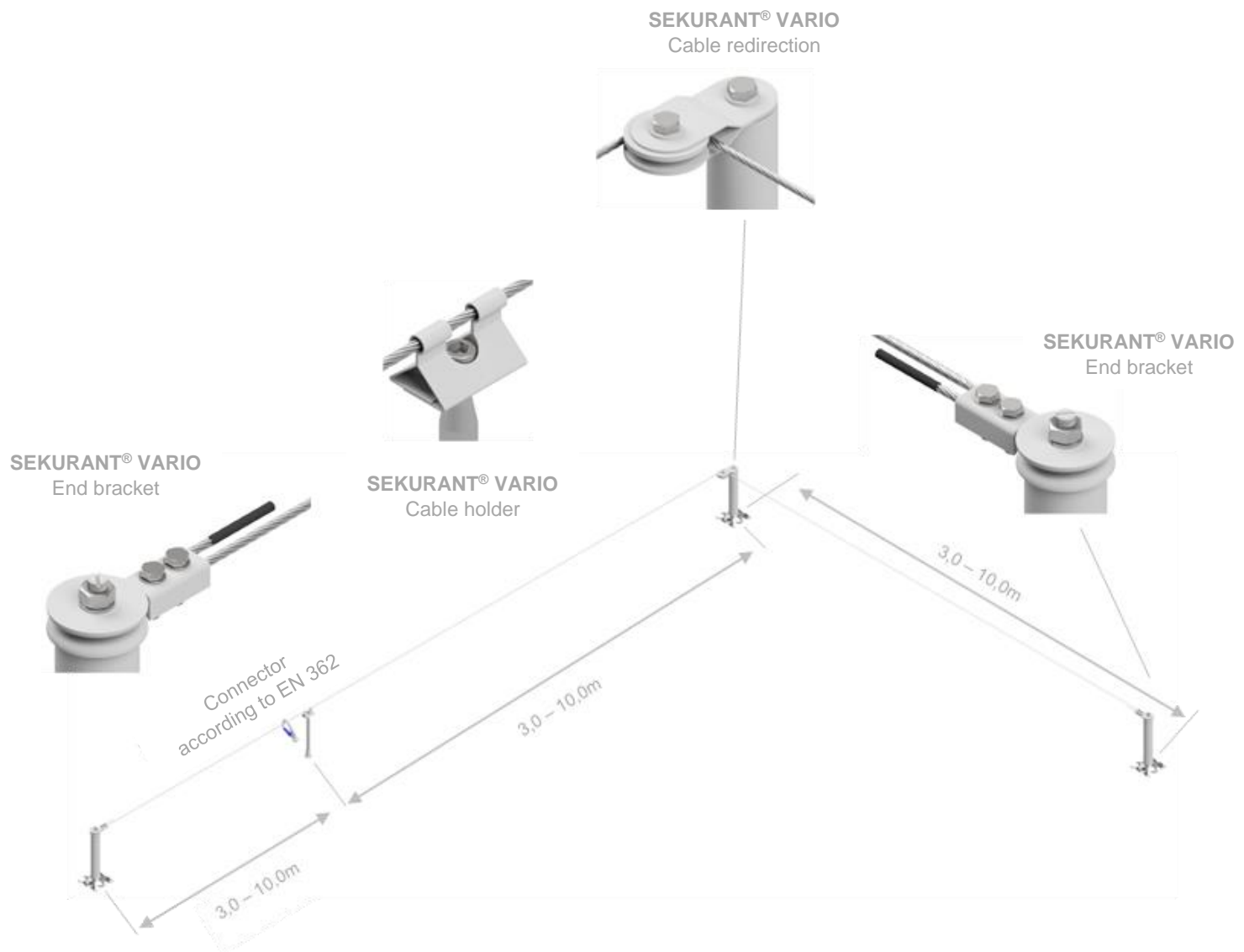
3,0 - 10,0m

3,0 - 10,0m

Assembly Instruction

MULTI-SPAN SYSTEM WITH CORNER DEFLECTION; CANNOT BE DRIVEN OVER

Number of users:	max. 3
Field size:	3,0 - 10,0m
System length:	max. 200m
Cable pretension:	20 - 50kg



Assembly Instruction

NOTES

Type Examining Body:
TÜV AUSTRIA SERVICE GmbH
Deutschstraße 10
A-1230 Vienna

Assembly Instruction

TEST RECORD

OBJECT DATA

Object: _____

Project - No. _____

Manufacturer: SKYLOTEC GmbH
Im Mühlengrund 6-8
D-56566 Neuwied

Year of manufacture: _____

Series / batch /
Order number: _____

Procurement date: _____

Start-up date: _____

Reason for the check: Regular inspection Maintenance

The safety device, its components and the installation documentation were inspected by a competent person at _____.

During the inspection no defects were found

The following defects were identified

Defects found: _____

Labelling legible Yes No

Date of the next review: _____

Place / Date Signature / address of the authorised person

No legal claims can be derived from the application of the details and all information, as we are not aware of the respective conditions (applies to all types of construction). We reserve the right to make technical changes. Assembly instructions of an earlier date lose their validity. It is the responsibility of the installation company to check and clarify whether the product may be installed in the country of delivery prior to installation.

Instrucciones de montaje

SEKURANT® VARIO LINE

Dispositivo de anclaje de tipo C conforme a EN 795:2012, CEN/TS 16415:2013 y UNI 11578:2015

OBSERVACIONES PRELIMINARES

El **SEKURANT® VARIO LINE** sirve como sistema anticaídas con una guía flexible para fijar el equipo de protección personal contra caídas para un máximo de 3 personas.

El sistema de cables horizontales **SEKURANT® VARIO LINE** debe instalarse en postes del sistema de acuerdo con los esquemas de instalación descritos en estas instrucciones de instalación.

El sistema y los componentes individuales deben instalarse de acuerdo con las **instrucciones de montaje** correspondientes de **SKYLOTEC**. Sólo pueden utilizarse piezas originales del sistema **SEKURANT® VARIO LINE**. La instalación sólo debe ser realizada por personal cualificado. Deben leerse y comprenderse estas instrucciones de **montaje** y las **instrucciones de seguridad de SKYLOTEC**.

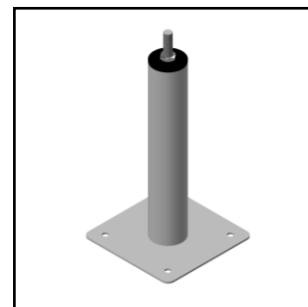
OPCIONES DE MONTAJE

Puestos inicial y final:

SEKURANT® VARIO o

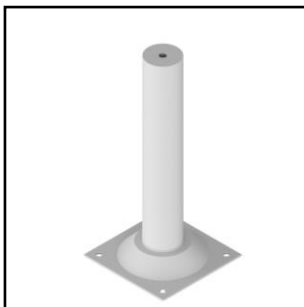


SEKURANT® X50

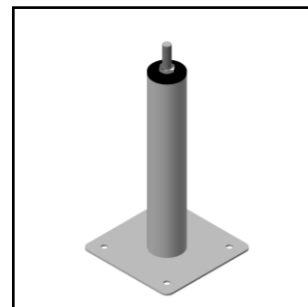


Postes esquineros:

SEKURANT® VARIO o



SEKURANT® X50

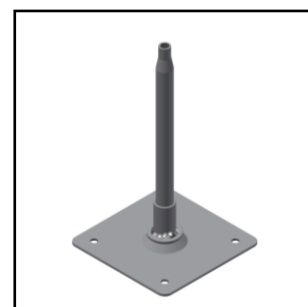


Puestos intermedios:

SEKURANT® POINT o



SEKURANT® X20



Instrucciones de montaje

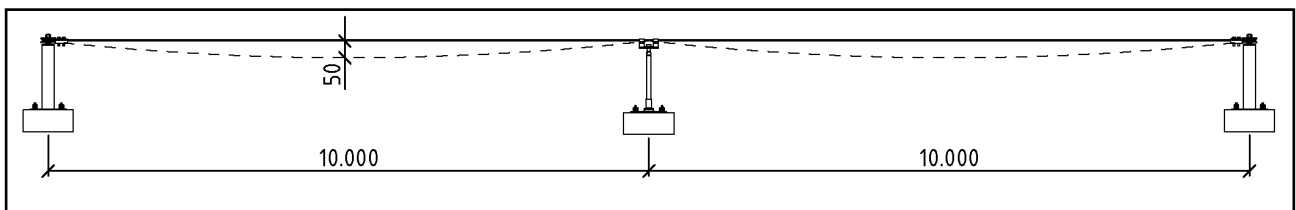
INCLINACIÓN DEL SISTEMA

El cable tensado no debe superar una inclinación máxima de 15° con respecto a la horizontal.

PRETENSADO DEL CABLE

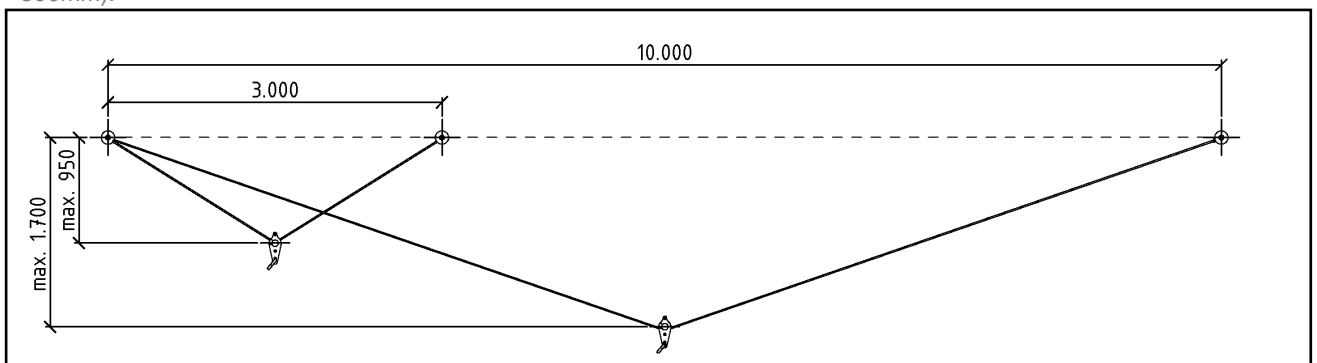
Fuerza de precarga: 200 - 500N

La flecha del cable con una tensión previa correcta de 200 - 500 N es de 50 mm.



DESVIACIÓN DEL SISTEMA

Deformación del sistema tras un proceso de captura de 3 personas, incluida la deformación de los postes ($L=300\text{mm}$).



Fuerzas en los extremos del cable

Las fuerzas máximas en los extremos de los cables de **8,0 kN** que se producen durante un procedimiento de detención de caídas se transfieren a la estructura a través de los postes del sistema SEKURANT® VARIO LINE.

Instrucciones de montaje

SISTEMA DE CAMPO ÚNICO

Número de usuarios:	máx. 3
Tamaño del campo:	3,0 - 10,0m
Longitud del sistema:	máx. 200m
Pretensión del cable:	20 - 50 kg

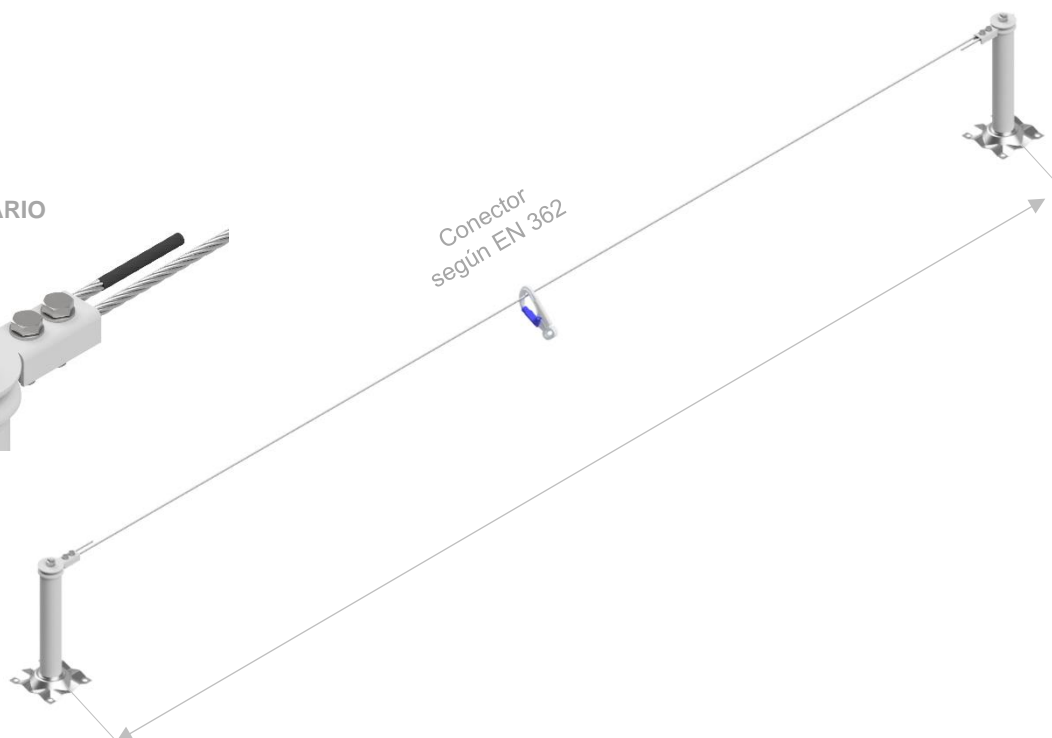
SEKURANT® VARIO
Soporte final



SEKURANT® VARIO
Soporte final



Conector
según EN 362



Instrucciones de montaje

SISTEMA MULTICAMPO

Número de usuarios:	máx. 3
Tamaño del campo:	3,0 - 10,0m
Longitud del sistema:	máx. 200m
Pretensión del cable:	20 - 50 kg

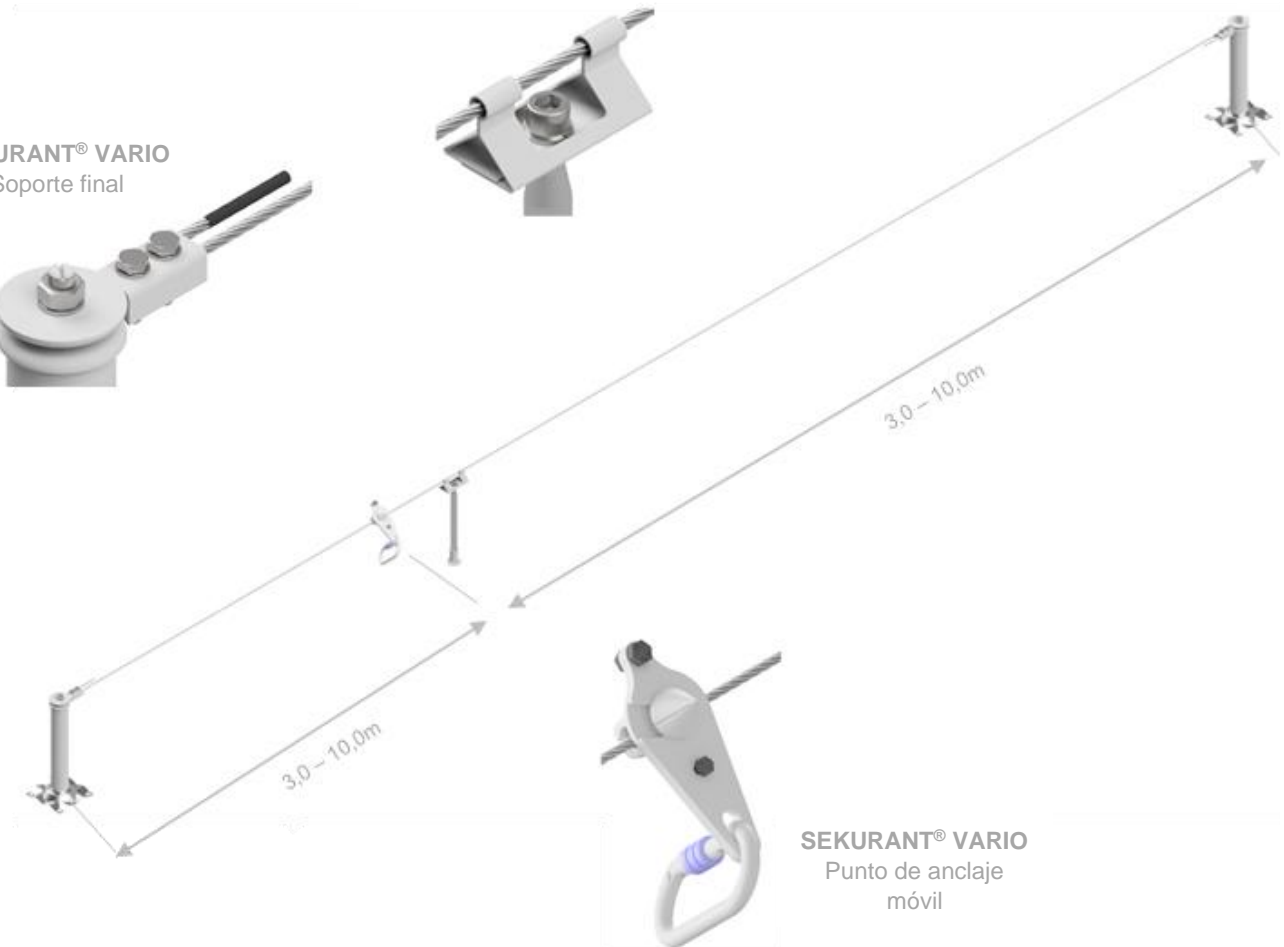
SEKURANT® VARIO
Soporte final



SEKURANT® VARIO
Soporte intermedio
pasante



SEKURANT® VARIO
Soporte final

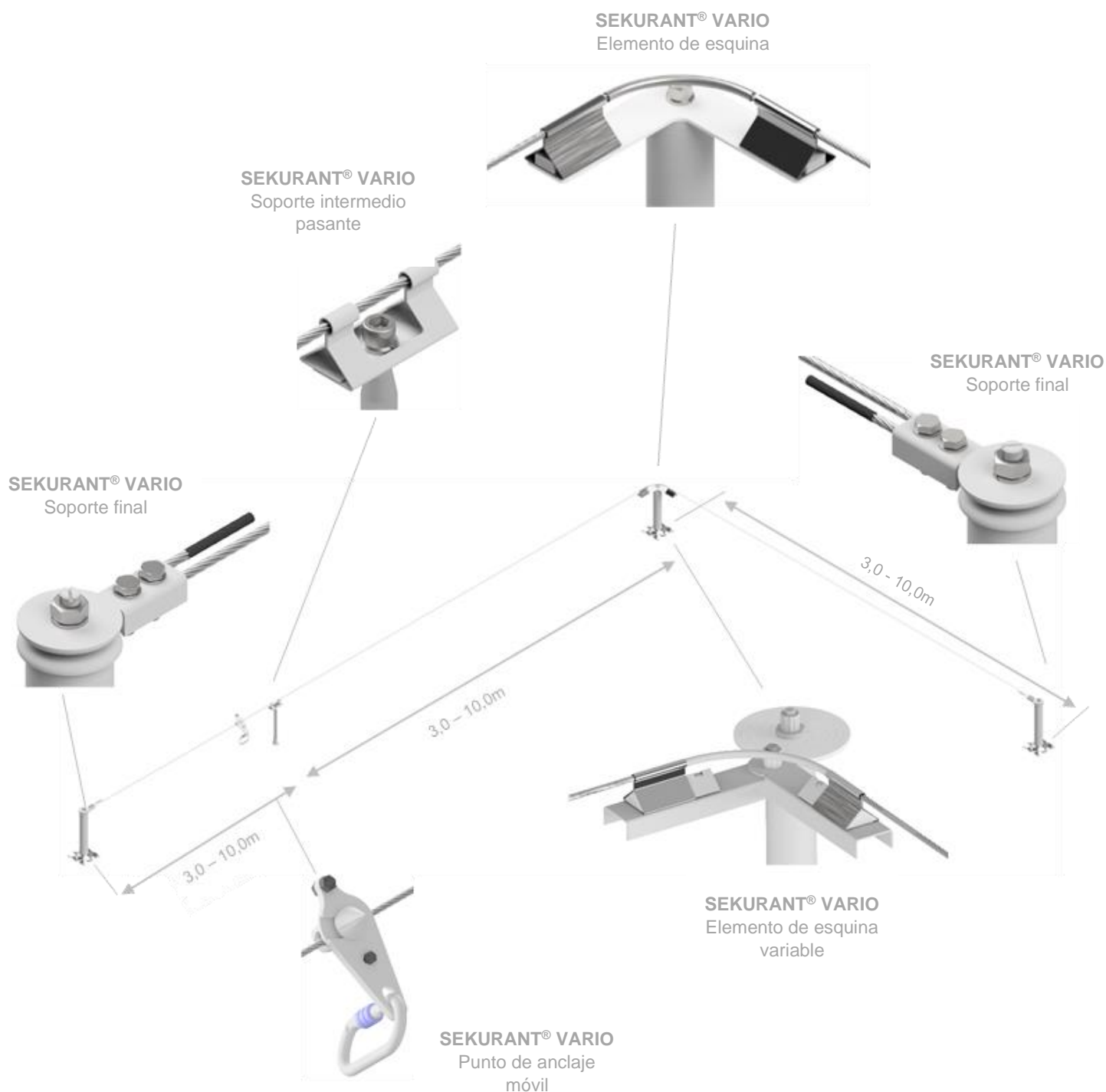


SEKURANT® VARIO
Punto de anclaje
móvil

Instrucciones de montaje

SISTEMA MULTICAMPO CON DESVÍO DE ESQUINA

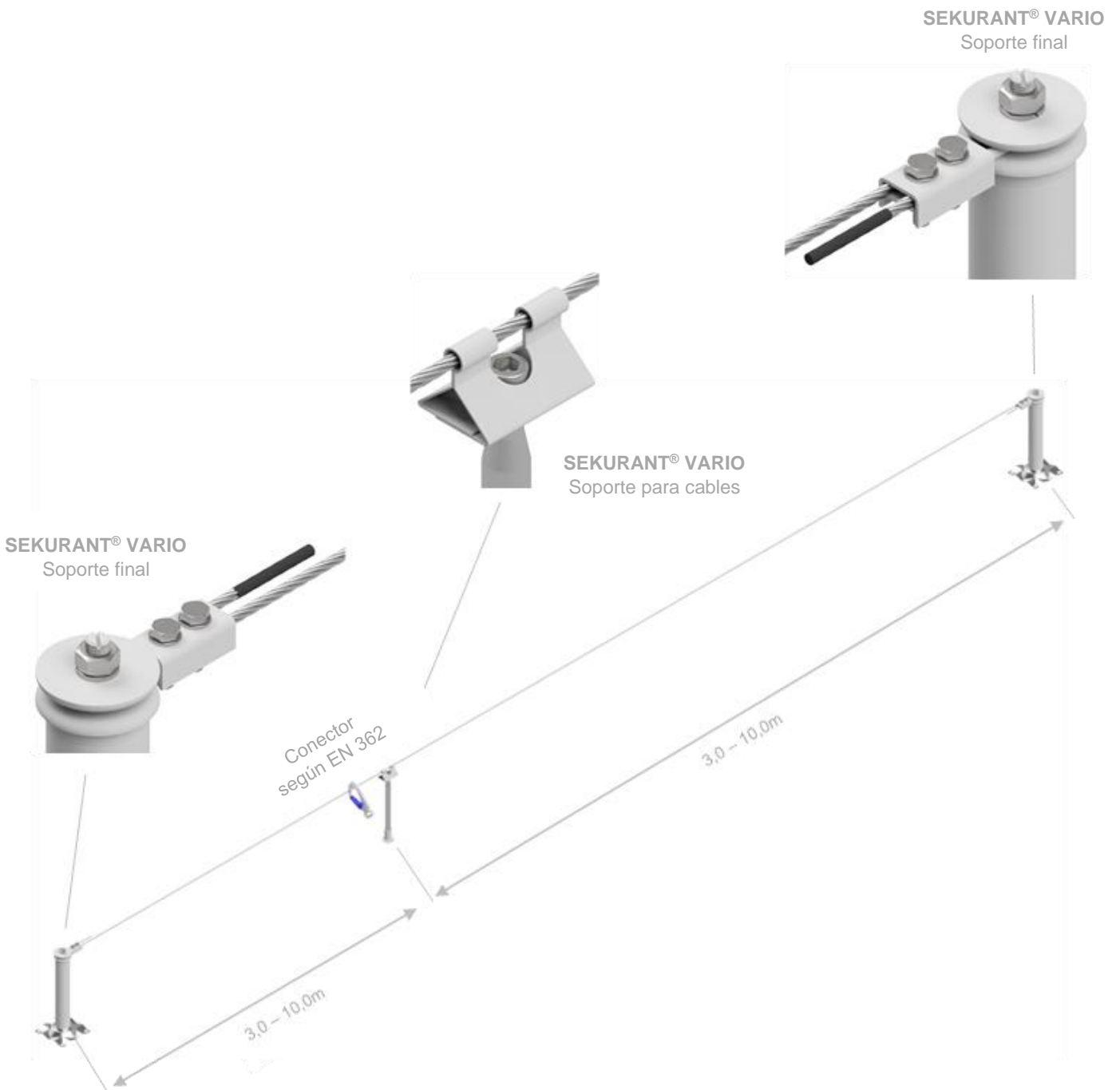
Número de usuarios:	máx. 3
Tamaño del campo:	3,0 - 10,0m
Longitud del sistema:	máx. 200m
Pretensión del cable:	20 - 50 kg



Instrucciones de montaje

SISTEMA MULTI-CAMPO; NO SE PUEDE CONDUCIR SOBRE

Número de usuarios:	máx. 3
Tamaño del campo:	3,0 - 10,0m
Longitud del sistema:	máx. 200m
Pretensión del cable:	20 - 50 kg



Instrucciones de montaje

SISTEMA MULTIPÓRTICO CON DESVIACIÓN EN LAS ESQUINAS; NO SE PUEDE PASAR POR ENCIMA

Número de usuarios:	máx. 3
Tamaño del campo:	3,0 - 10,0m
Longitud del sistema:	máx. 200m
Pretensión del cable:	20 - 50 kg

SEKURANT® VARIO
Redirección de cables



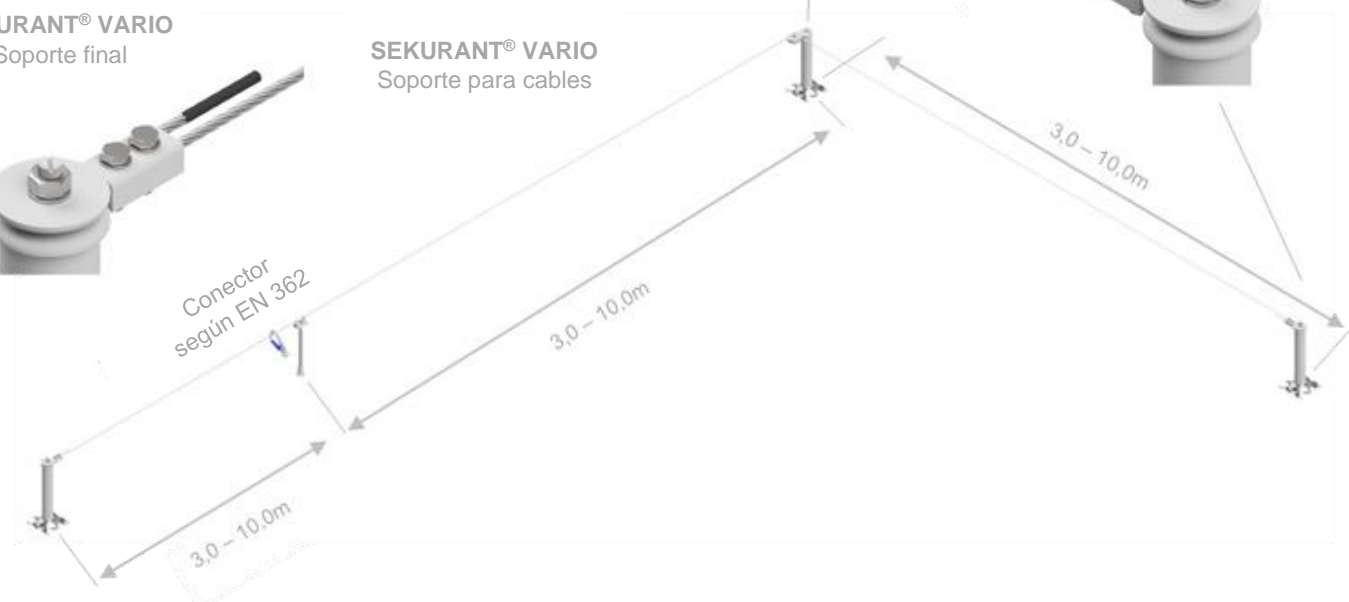
SEKURANT® VARIO
Soporte final



SEKURANT® VARIO
Soporte final



SEKURANT® VARIO
Soporte para cables



Instrucciones de montaje

NOTAS

Tipo Organismo examinador:
TÜV AUSTRIA SERVICE GmbH
Deutschstraße 10
A-1230 Viena

Instrucciones de montaje

REGISTRO DE PRUEBAS

DATOS DEL OBJETO

Objeto: _____

Proyecto - No. _____

Fabricante: SKYLOTEC GmbH
Im Mühlengrund 6-8
D-56566 Neuwied

Año de fabricación: _____

Serie / lote /
Número de pedido: _____

Fecha de adquisición: _____

Fecha de puesta en marcha: _____

Motivo de la revisión: Inspección periódica Mantenimiento

El dispositivo de seguridad, sus componentes y la documentación de instalación fueron inspeccionados por una persona competente en _____.

Durante la inspección no se encontraron defectos

Se detectaron los siguientes defectos

Defectos encontrados: _____

Etiquetado legible Sí No

Fecha de la próxima revisión: _____

Lugar / Fecha Firma / dirección de la persona autorizada

De la aplicación de los detalles y de toda la información no puede derivarse ningún derecho legal, ya que desconocemos las condiciones respectivas (se aplica a todos los tipos de construcción). Nos reservamos el derecho a realizar modificaciones técnicas. Las instrucciones de montaje de fecha anterior pierden su validez. Es responsabilidad de la empresa instaladora comprobar y aclarar si el producto puede instalarse en el país de entrega antes de proceder al montaje.

Instructions de montage

SEKURANT® VARIO LINE

Dispositif d'ancrage de type C conformément à EN 795:2012, CEN/TS 16415:2013 et UNI 11578:2015

REMARQUES PRÉLIMINAIRES

Le **SEKURANT® VARIO LINE** sert de système d'arrêt des chutes avec un guide flexible pour attacher l'équipement de protection individuelle contre les chutes pour un maximum de 3 personnes.

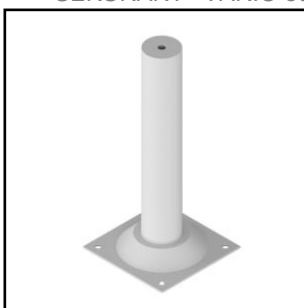
Le système de câbles horizontaux **SEKURANT® VARIO LINE** doit être installé sur des poteaux conformément aux schémas de montage décrits dans les présentes instructions de montage !

Le système et les différents composants doivent être installés conformément aux **instructions d'installation SKYLOTEC** correspondantes. Seules les pièces d'origine du système **SEKURANT® VARIO LINE** peuvent être utilisées. L'installation ne peut être effectuée que par du personnel qualifié. Les présentes **instructions d'installation** et les **consignes de sécurité de SKYLOTEC** doivent être lues et comprises.

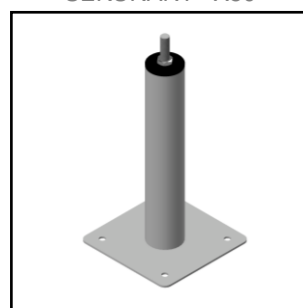
OPTIONS DE MONTAGE

Postes de début et de fin :

SEKURANT® VARIO ou

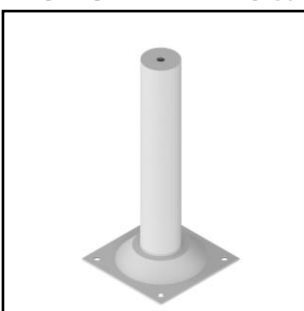


SEKURANT® X50

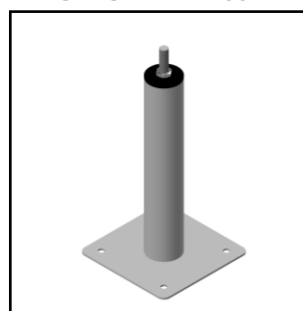


Poteaux d'angle :

SEKURANT® VARIO ou



SEKURANT® X50

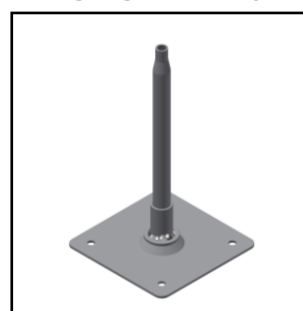


Postes intermédiaires :

SEKURANT® POINT ou



SEKURANT® X20



Instructions de montage

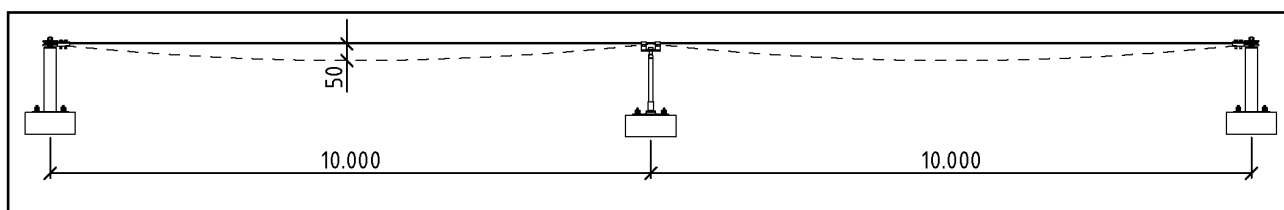
INCLINAISON DU SYSTÈME

Le câble tendu ne doit pas dépasser une inclinaison maximale de 15° par rapport à l'horizontale.

PRÉCONTRAINTÉ DU CÂBLE

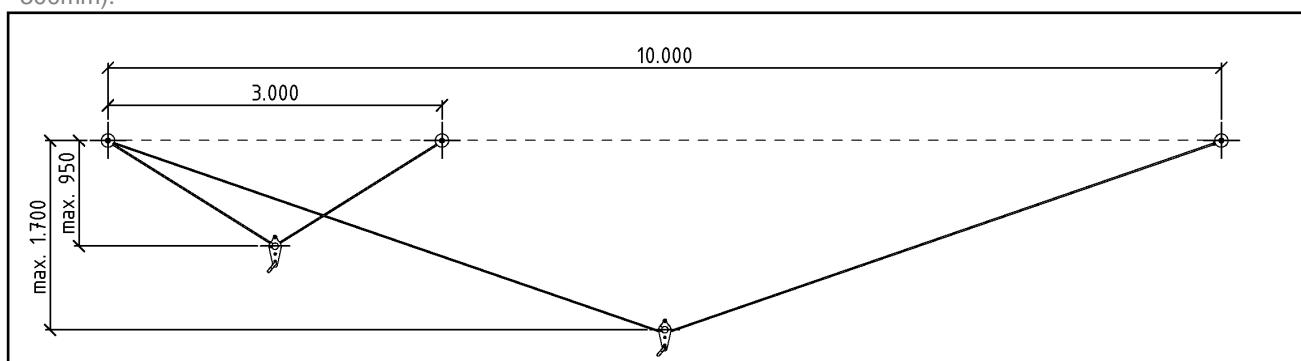
Force de précharge : 200 - 500N

L'affaissement du câble avec une précontrainte correcte de 200 à 500 N est de 50 mm.



DÉFLEXION DU SYSTÈME

Déformation du système après un processus de capture de 3 personnes, y compris la déformation des poteaux (L=300mm).



Efforts sur l'extrémité du câble

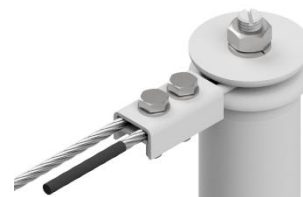
Les forces **maximales** de **8,0 kN exercées sur les** extrémités du câble lors d'une procédure d'arrêt des chutes sont transmises à la structure par les poteaux du système SEKURANT® VARIO LINE !

Instructions de montage

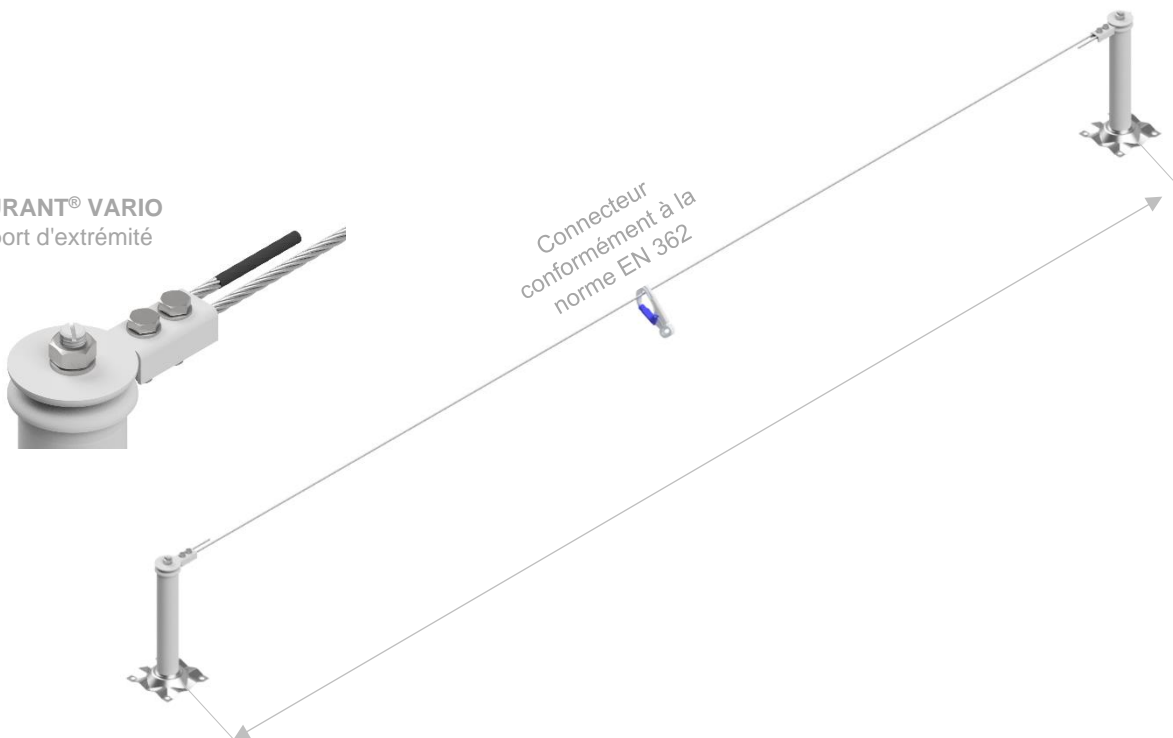
SYSTÈME À CHAMP UNIQUE

Nombre d'utilisateurs :	max. 3
Taille du champ :	3,0 - 10,0m
Longueur du système :	max. 200m
Précontrainte du câble :	20 - 50 kg

SEKURANT® VARIO
Support d'extrémité



SEKURANT® VARIO
Support d'extrémité



Instructions de montage

SYSTÈME MULTICHAMP

Nombre d'utilisateurs :	max. 3
Taille du champ :	3,0 - 10,0m
Longueur du système :	max. 200m
Précontrainte du câble :	20 - 50 kg

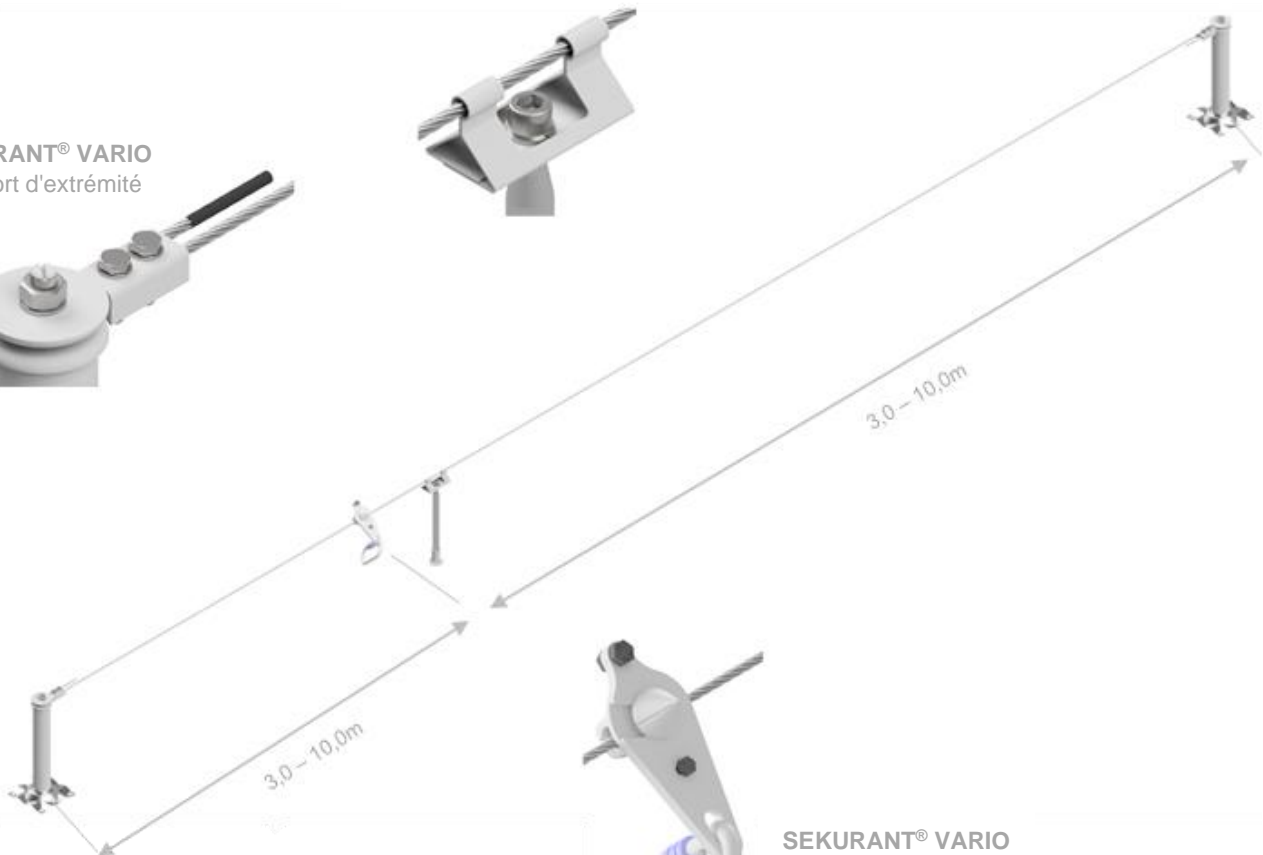
SEKURANT® VARIO
Support d'extrémité



SEKURANT® VARIO
Passage de l'étrier
intermédiaire



SEKURANT® VARIO
Support d'extrémité

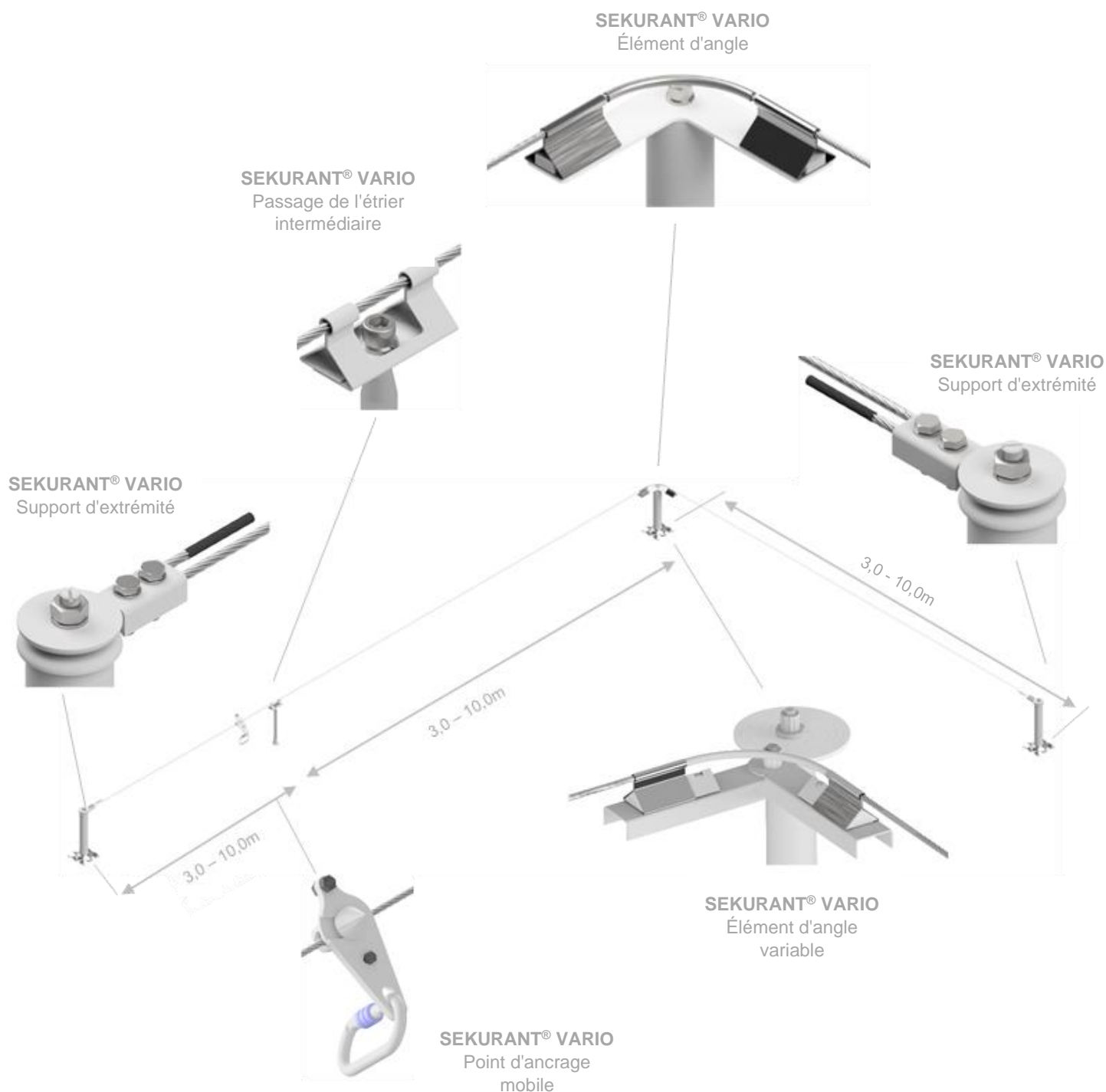


SEKURANT® VARIO
Point d'ancrage
mobile

Instructions de montage

SYSTÈME MULTI-CHAMPS AVEC DÉRIVATION DE COIN

Nombre d'utilisateurs :	max. 3
Taille du champ :	3,0 - 10,0m
Longueur du système :	max. 200m
Prétension du câble :	20 - 50 kg

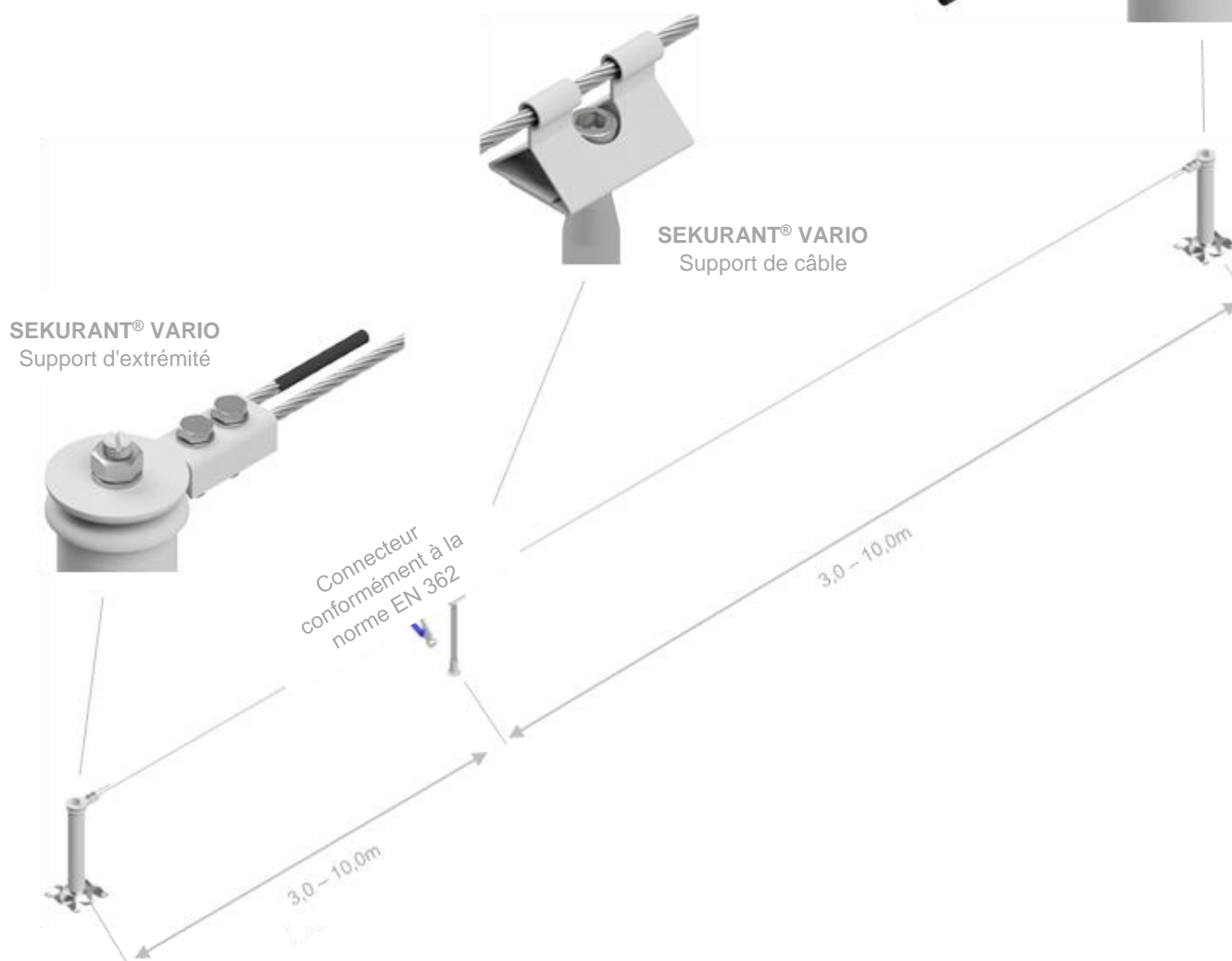


Instructions de montage

SYSTÈME À CHAMPS MULTIPLES ; NE PEUT ÊTRE CONDUIT SUR

Nombre d'utilisateurs :	max. 3
Taille du champ :	3,0 - 10,0m
Longueur du système :	max. 200m
Précontrainte du câble :	20 - 50 kg

SEKURANT® VARIO
Support d'extrémité



Instructions de montage

SYSTÈME À TRAVÉES MULTIPLES AVEC DÉFLEXION D'ANGLE ; NE PEUT ÊTRE FRANCHI

Nombre d'utilisateurs :	max. 3
Taille du champ :	3,0 - 10,0m
Longueur du système :	max. 200m
Précontrainte du câble :	20 - 50 kg

SEKURANT® VARIO
Redirection du câble



SEKURANT® VARIO
Support d'extrémité

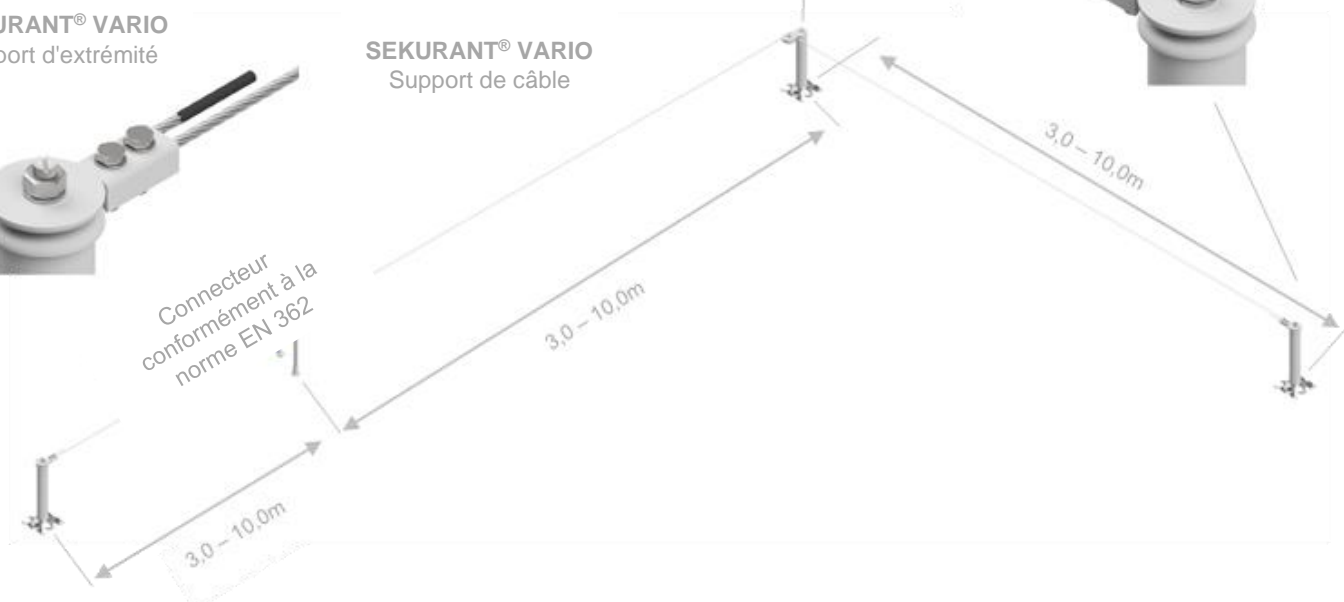


SEKURANT® VARIO
Support d'extrémité



SEKURANT® VARIO
Support de câble

Connecteur
conformément à la
norme EN 362



Instructions de montage

NOTES

Type Organisme examinateur :
TÜV AUSTRIA SERVICE GmbH
Deutschstraße 10
A-1230 Vienne

Instructions de montage

ENREGISTREMENT DU TEST

DONNÉES DE L'OBJET

Objet : _____

Projet - No. _____

Fabricant : SKYLOTEC GmbH
Im Mühlengrund 6-8
D-56566 Neuwied

Année de fabrication : _____

Série / lot /
Numéro de commande : _____

Date de l'appel d'offres : _____

Date de démarrage : _____

Raison du contrôle : Inspection régulière Entretien

Le dispositif de sécurité, ses composants et la documentation d'installation ont été inspectés par une personne compétente sur le site _____.

Lors de l'inspection aucun défaut n'a été constaté

Les défauts suivants ont été identifiés

Défauts constatés : _____

Étiquetage lisible Oui Non

Date de la prochaine révision : _____

Lieu / Date Signature / adresse de la personne autorisée

L'application des détails et de toutes les informations ne peut donner lieu à aucune revendication juridique, car nous n'avons pas connaissance des conditions respectives (s'applique à tous les types de construction). Nous nous réservons le droit de procéder à des modifications techniques. Les instructions de montage antérieures perdent leur validité. Il incombe à l'entreprise d'installation de vérifier et de clarifier si le produit peut être installé dans le pays de livraison avant l'installation.

Istruzioni di montaggio

SEKURANT® LINEA VARIO

Dispositivo di ancoraggio di tipo C in conformità alle norme EN 795:2012, CEN/TS 16415:2013 e UNI 11578:2015.

OSSERVAZIONI PRELIMINARI

Il **SEKURANT® VARIO LINE** serve come sistema anticaduta con una guida flessibile per il fissaggio di dispositivi di protezione individuale anticaduta per un massimo di 3 persone.

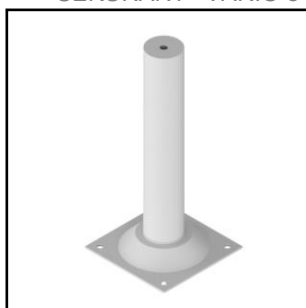
Il sistema di cavi orizzontali **SEKURANT® VARIO LINE** deve essere installato sui montanti del sistema secondo gli schemi di installazione descritti nelle presenti istruzioni di montaggio!

Il sistema e i singoli componenti devono essere installati secondo le relative **istruzioni di montaggio SKYLOTEC**. **Si** possono utilizzare solo parti originali del sistema **SEKURANT® VARIO LINE**. L'installazione deve essere eseguita solo da personale qualificato. Le presenti **istruzioni di installazione** e le **istruzioni di sicurezza SKYLOTEC** devono essere lette e comprese.

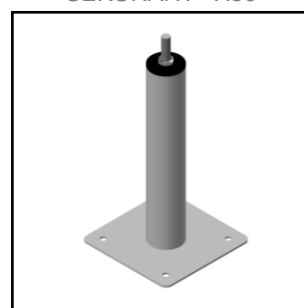
OPZIONI DI MONTAGGIO

Posizioni iniziali e finali:

SEKURANT® VARIO o

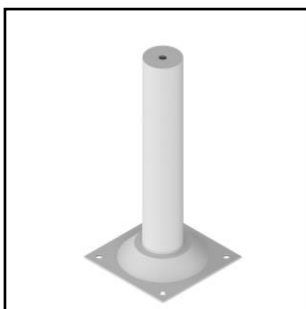


SEKURANT® X50

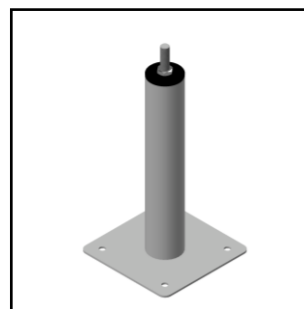


Pali d'angolo:

SEKURANT® VARIO o



SEKURANT® X50

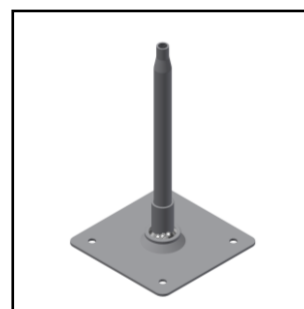


Posti intermedi:

SEKURANT® POINT o



SEKURANT® X20



Istruzioni di montaggio

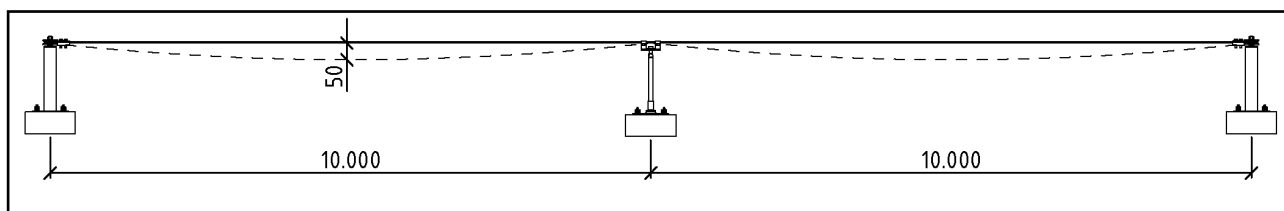
INCLINAZIONE DEL SISTEMA

Il cavo teso non deve superare un'inclinazione massima di 15° rispetto all'orizzontale.

PRETENSIONAMENTO DEL CAVO

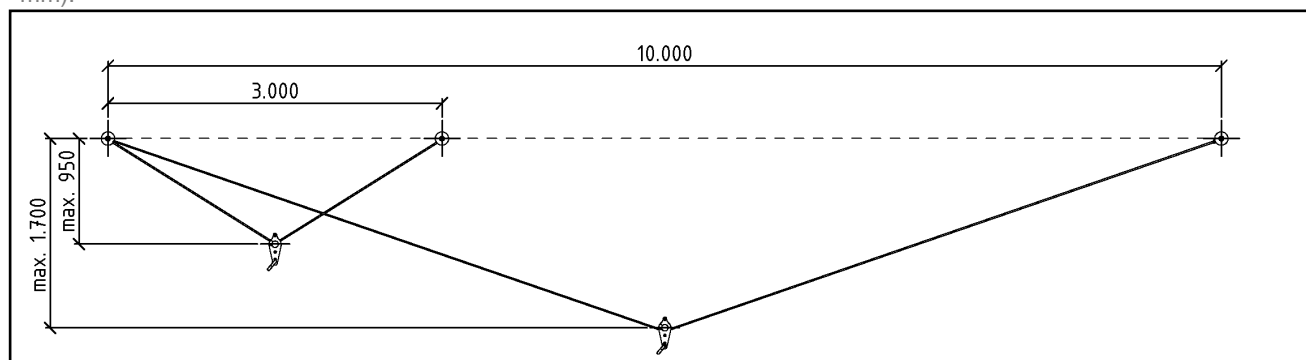
Forza di precarico: 200 - 500N

L'abbassamento del cavo con una pretensione corretta di 200 - 500N è di 50 mm.



DEFLESSIONE DEL SISTEMA

Deformazione del sistema dopo un processo di cattura di 3 persone, compresa la deformazione dei pali (L= 300 mm).



Forze all'estremità del cavo

Le forze **massime** di estremità del cavo di **8,0 kN** che si verificano durante una procedura di arresto della caduta vengono trasferite alla struttura attraverso i montanti del sistema SEKURANT® VARIO LINE!

Istruzioni di montaggio

SISTEMA A CAMPO SINGOLO

Numero di utenti:	max. 3
Dimensioni del campo:	3,0 - 10,0m
Lunghezza del sistema:	max. 200m
Pretensione del cavo:	20 - 50 kg

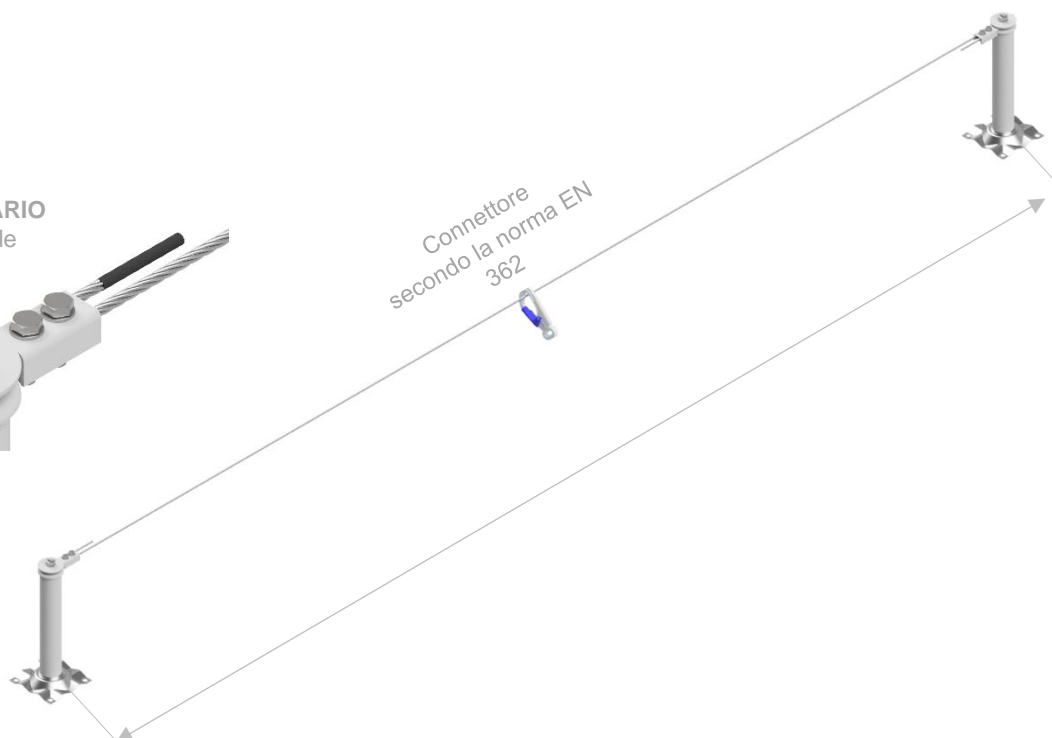
SEKURANT® VARIO
Staffa terminale



SEKURANT® VARIO
Staffa terminale



Connettore
secondo la norma EN
362



Istruzioni di montaggio

SISTEMA MULTI-CAMPO

Numero di utenti:	max. 3
Dimensioni del campo:	3,0 - 10,0m
Lunghezza del sistema:	max. 200m
Pretensione del cavo:	20 - 50 kg

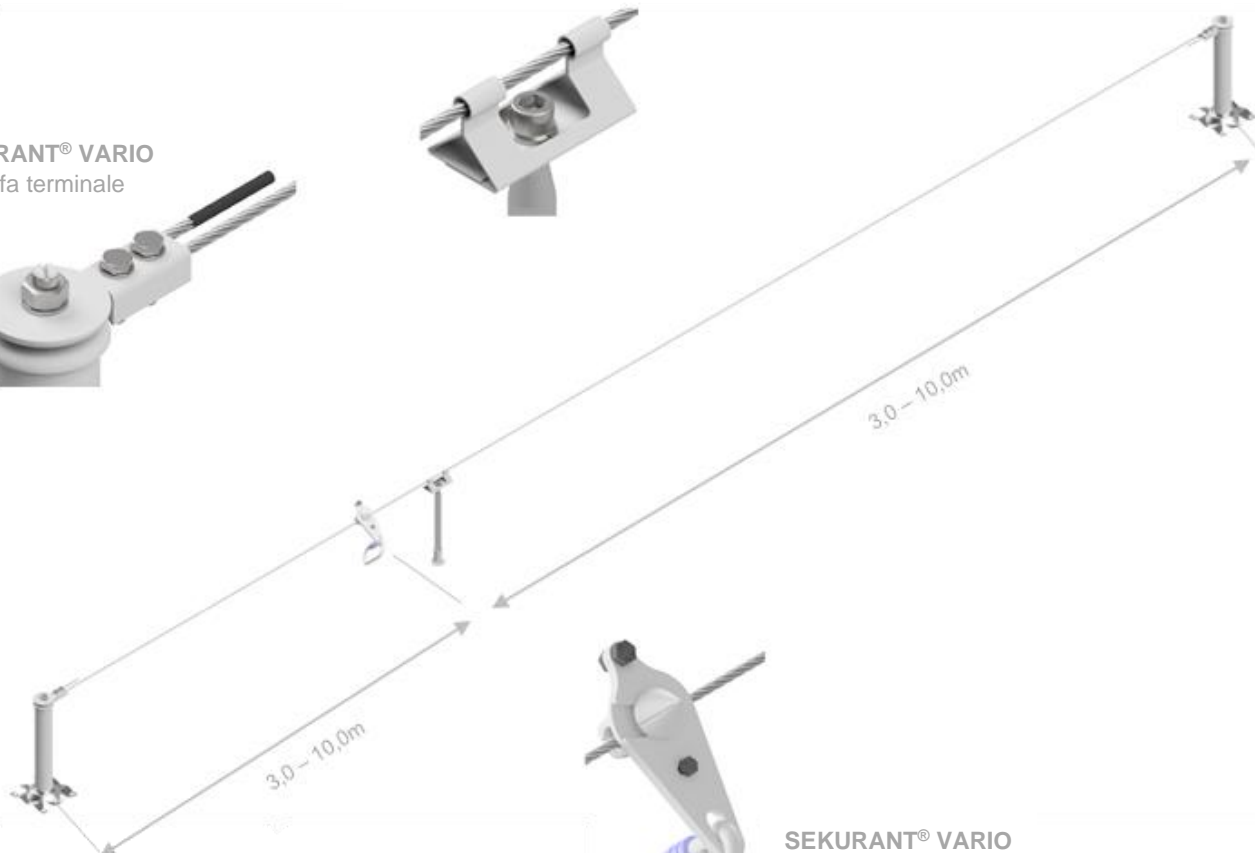
SEKURANT® VARIO
Staffa terminale



SEKURANT® VARIO
Staffa intermedia
passante



SEKURANT® VARIO
Staffa terminale

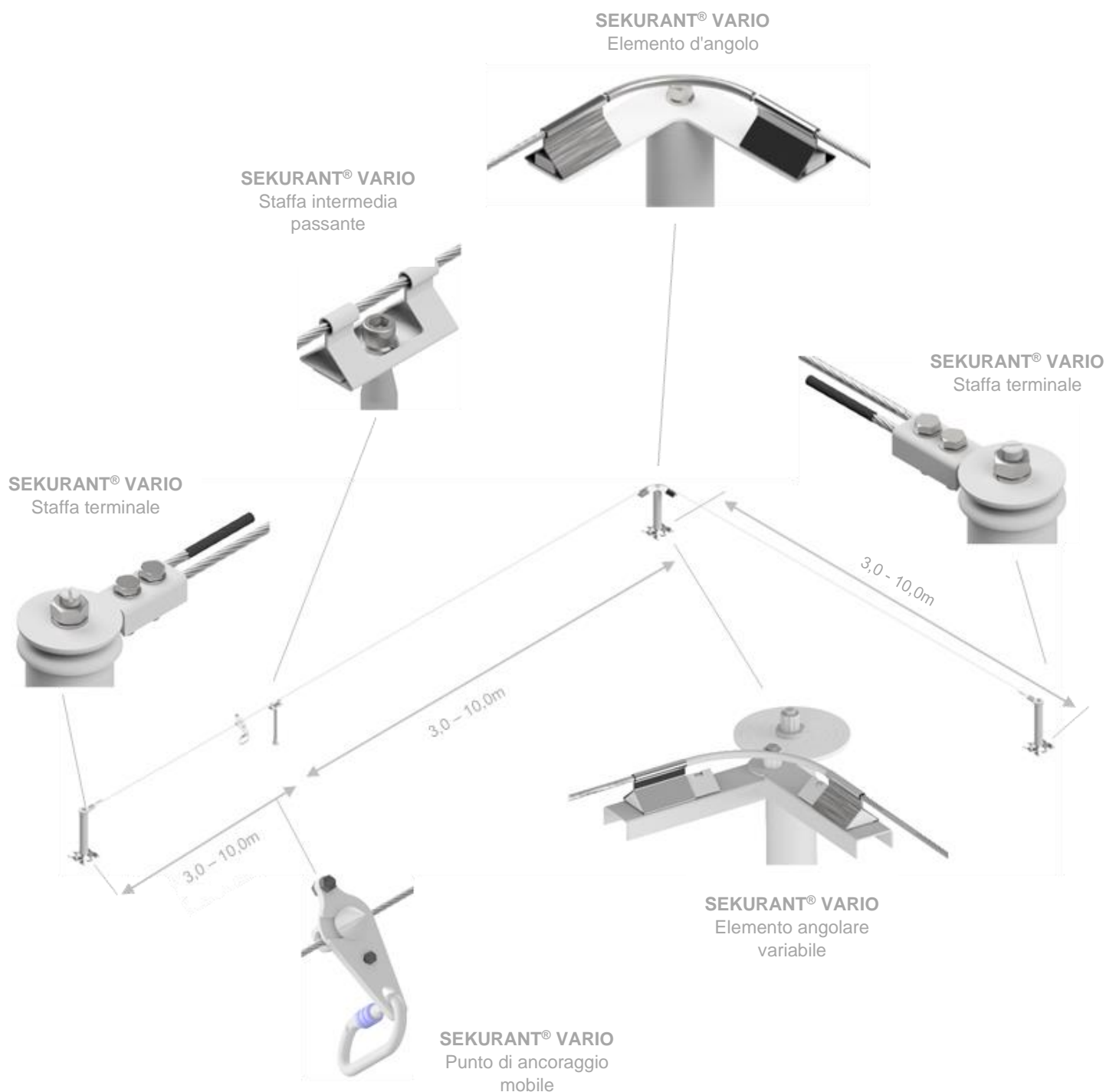


SEKURANT® VARIO
Punto di ancoraggio
mobile

Istruzioni di montaggio

SISTEMA A PIÙ CAMPI CON BYPASS D'ANGOLO

Numero di utenti:	max. 3
Dimensioni del campo:	3,0 - 10,0m
Lunghezza del sistema:	max. 200m
Pretensione del cavo:	20 - 50 kg

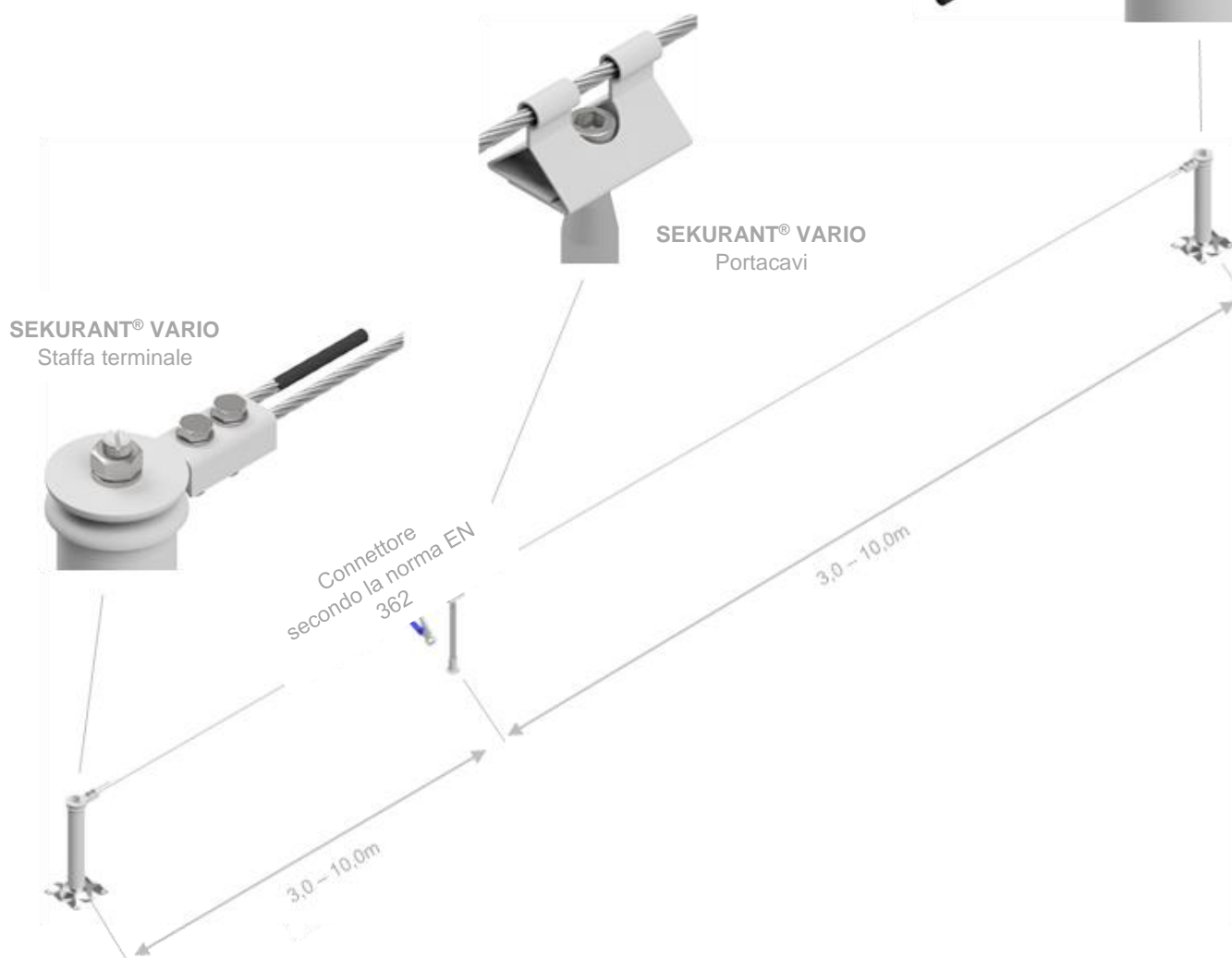


Istruzioni di montaggio

SISTEMA MULTI-CAMPO; NON PUÒ ESSERE GUIDATO SU

Numero di utenti:	max. 3
Dimensioni del campo:	3,0 - 10,0m
Lunghezza del sistema:	max. 200m
Pretensione del cavo:	20 - 50 kg

SEKURANT® VARIO
Staffa terminale



Istruzioni di montaggio

SISTEMA A PIÙ CAMPATE CON DEVIAZIONE D'ANGOLO; NON PUÒ ESSERE SCAVALCATO

Numero di utenti:	max. 3
Dimensioni del campo:	3,0 - 10,0m
Lunghezza del sistema:	max. 200m
Pretensione del cavo:	20 - 50 kg

SEKURANT® VARIO
Reindirizzamento dei cavi



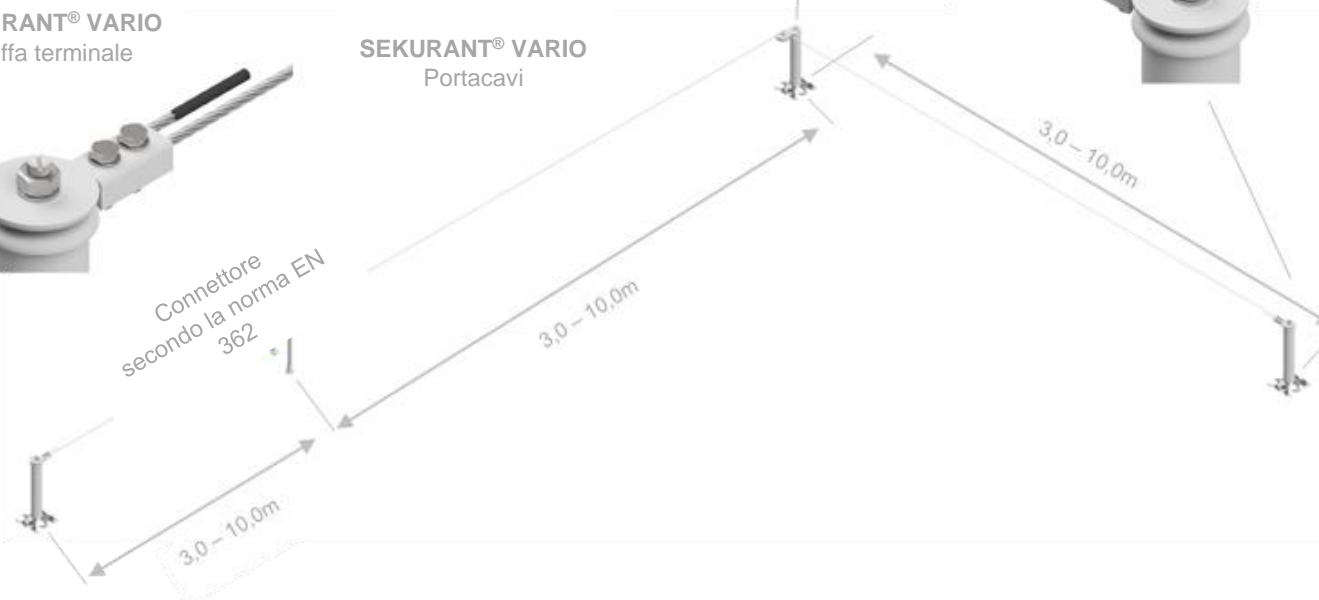
SEKURANT® VARIO
Staffa terminale



SEKURANT® VARIO
Staffa terminale



SEKURANT® VARIO
Portacavi



Istruzioni di montaggio

NOTE

Tipo Ente esaminatore:
TÜV AUSTRIA SERVICE GmbH
Deutschstraße 10
A-1230 Vienna

Istruzioni di montaggio

REGISTRO TEST

DATI DELL'OGGETTO

Oggetto: _____

Progetto - No. _____

Produttore: SKYLOTEC GmbH
Im Mühlengrund 6-8
D-56566 Neuwied

Anno di produzione: _____

Serie / lotto /
Numero d'ordine: _____

Data di acquisto: _____

Data di avvio: _____

Motivo del controllo: Ispezione periodica Controllo periodico
Manutenzione

Il dispositivo di sicurezza, i suoi componenti e la documentazione di installazione sono stati ispezionati da una persona competente all'indirizzo _____.

Durante l'ispezione non sono stati riscontrati difetti

Sono stati identificati i seguenti difetti

Difetti riscontrati: _____

Etichettatura leggibile Sì No

Data della prossima revisione: _____

Luogo / Data Firma / indirizzo della persona autorizzata

Dall'applicazione dei dettagli e di tutte le informazioni non possono derivare pretese legali, in quanto non siamo a conoscenza delle rispettive condizioni (vale per tutti i tipi di costruzione). Ci riserviamo il diritto di apportare modifiche tecniche. Le istruzioni di montaggio di data anteriore perdono la loro validità. È responsabilità dell'installatore verificare e chiarire se il prodotto può essere installato nel paese di consegna prima dell'installazione.

Montagehandleiding

SEKURANT® VARIO LIJN

Verankeringsapparaat Type C in overeenstemming met EN 795:2012, CEN/TS 16415:2013 en UNI 11578:2015

INLEIDENDE OPMERKINGEN

De **SEKURANT® VARIO LINE** dient als valbeveiligingssysteem met een flexibele geleider voor het bevestigen van persoonlijke valbeveiliging voor maximaal 3 personen.

Het **SEKURANT® VARIO LINE** horizontale kabelsysteem moet worden geïnstalleerd op systeemposten volgens de installatieschema's die in deze installatiehandleiding worden beschreven!

Het systeem en de afzonderlijke componenten moeten worden geïnstalleerd volgens de betreffende **SKYLOTEC installatiehandleiding**. **Er mogen** uitsluitend originele onderdelen van het systeem **SEKURANT® VARIO LINE** worden gebruikt. De installatie mag alleen door gekwalificeerd personeel uitgevoerd worden. Deze **montagehandleiding** en de **SKYLOTEC veiligheidsvoorschriften** dienen gelezen en begrepen te worden.

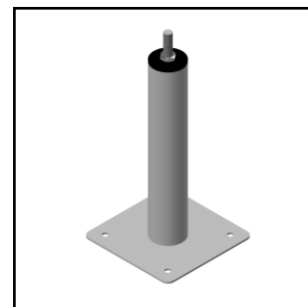
MONTAGEMOGELIJKHEDEN

Begin- en eindposten:

SEKURANT® VARIO of

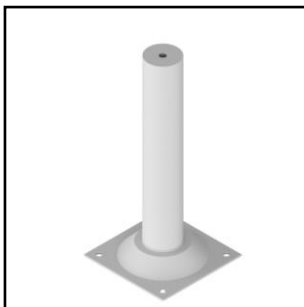


SEKURANT® X50

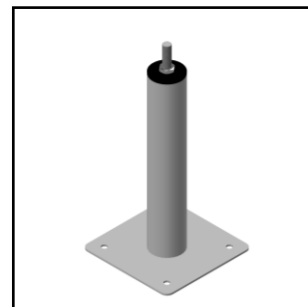


Hoekpalen:

SEKURANT® VARIO of



SEKURANT® X50



Tussenposten:

SEKURANT® PUNT of



SEKURANT® X20



Montagehandleiding

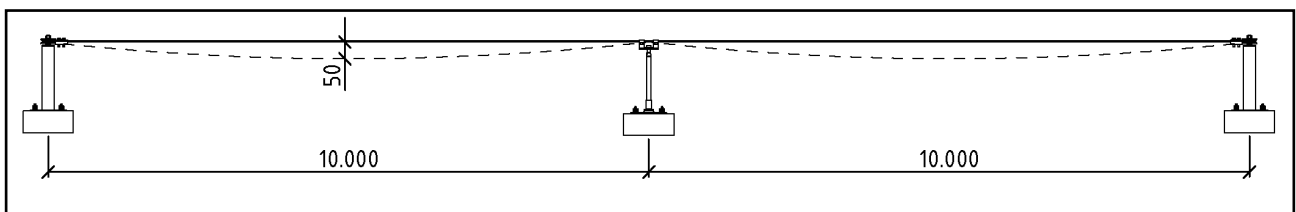
HELLING VAN HET SYSTEEM

De gespannen kabel mag een maximale helling van 15° ten opzichte van het horizontale vlak niet overschrijden.

VOORSPANNEN VAN KABELS

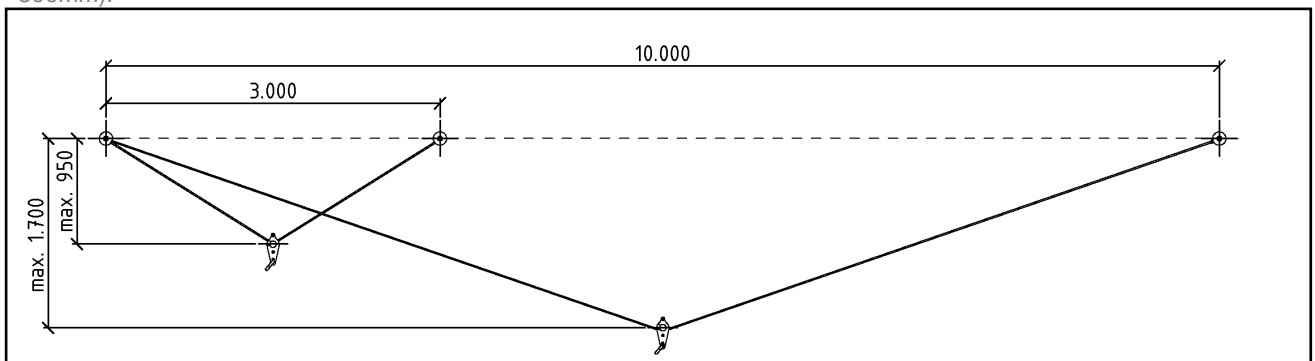
Voorspankracht: 200 - 500N

De doorbuiging van de kabel bij een correcte kabelvoorspanning van 200 - 500 N is 50 mm.



SYSTEEMDOORBUIGING

Doorbuiging van het systeem na een vangproces van 3 personen, inclusief de vervorming van de palen (L=300mm).



Eindkrachten kabel

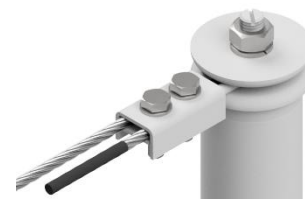
De **maximale** kabeleindkrachten van **8,0 kN** die optreden tijdens een valprocedure worden via de systeemstijlen van het SEKURANT® VARIO LINE systeem overgedragen op de constructie!

Montagehandleiding

ÉÉNVELDSYSTEEM

Aantal gebruikers:	max. 3
Veldgrootte:	3,0 - 10,0m
Lengte systeem:	max. 200m
Kabelvoorspanning:	20 - 50kg

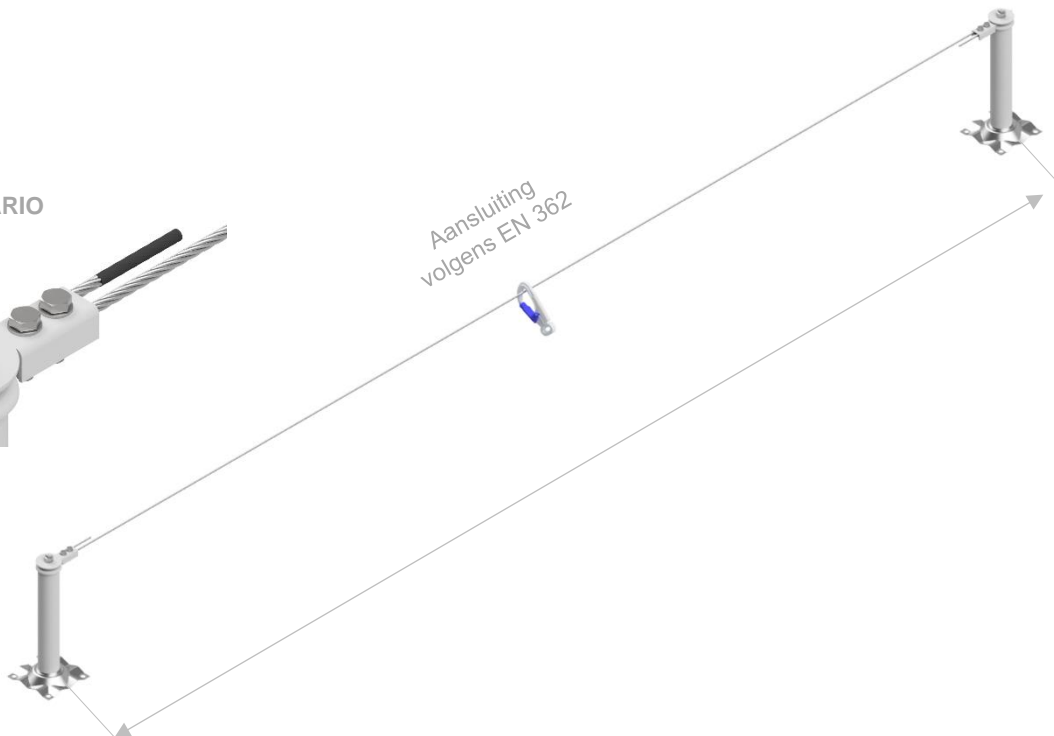
SEKURANT® VARIO
Eindbeugel



SEKURANT® VARIO
Eindbeugel



Aansluiting
volgens EN 362



Montagehandleiding

MULTI-VELD SYSTEEM

Aantal gebruikers:	max. 3
Veldgrootte:	3,0 - 10,0m
Lengte systeem:	max. 200m
Kabelvoorspanning:	20 - 50kg

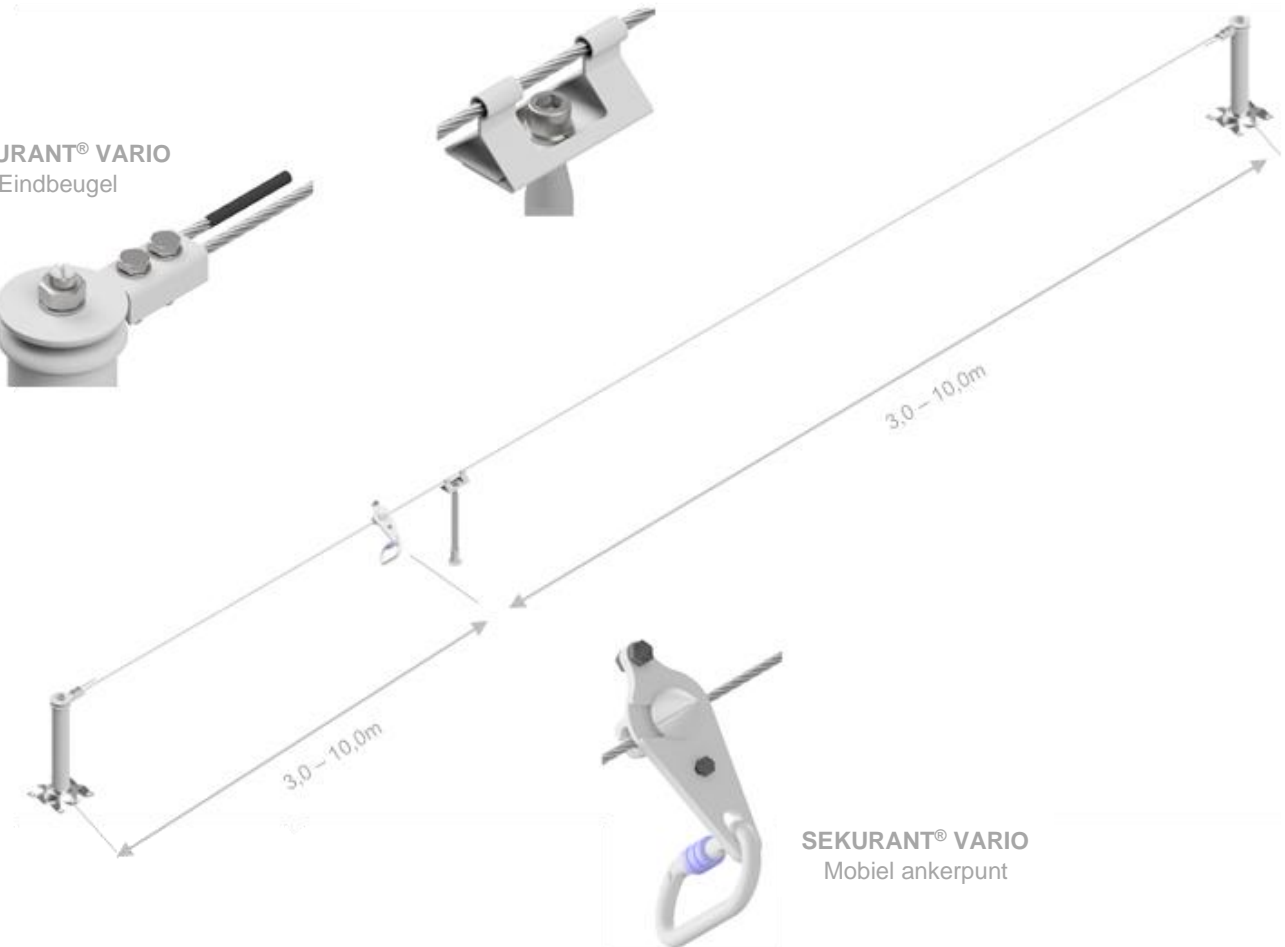
SEKURANT® VARIO
Eindbeugel



SEKURANT® VARIO
Doorvoeren
tussenbeugel



SEKURANT® VARIO
Eindbeugel



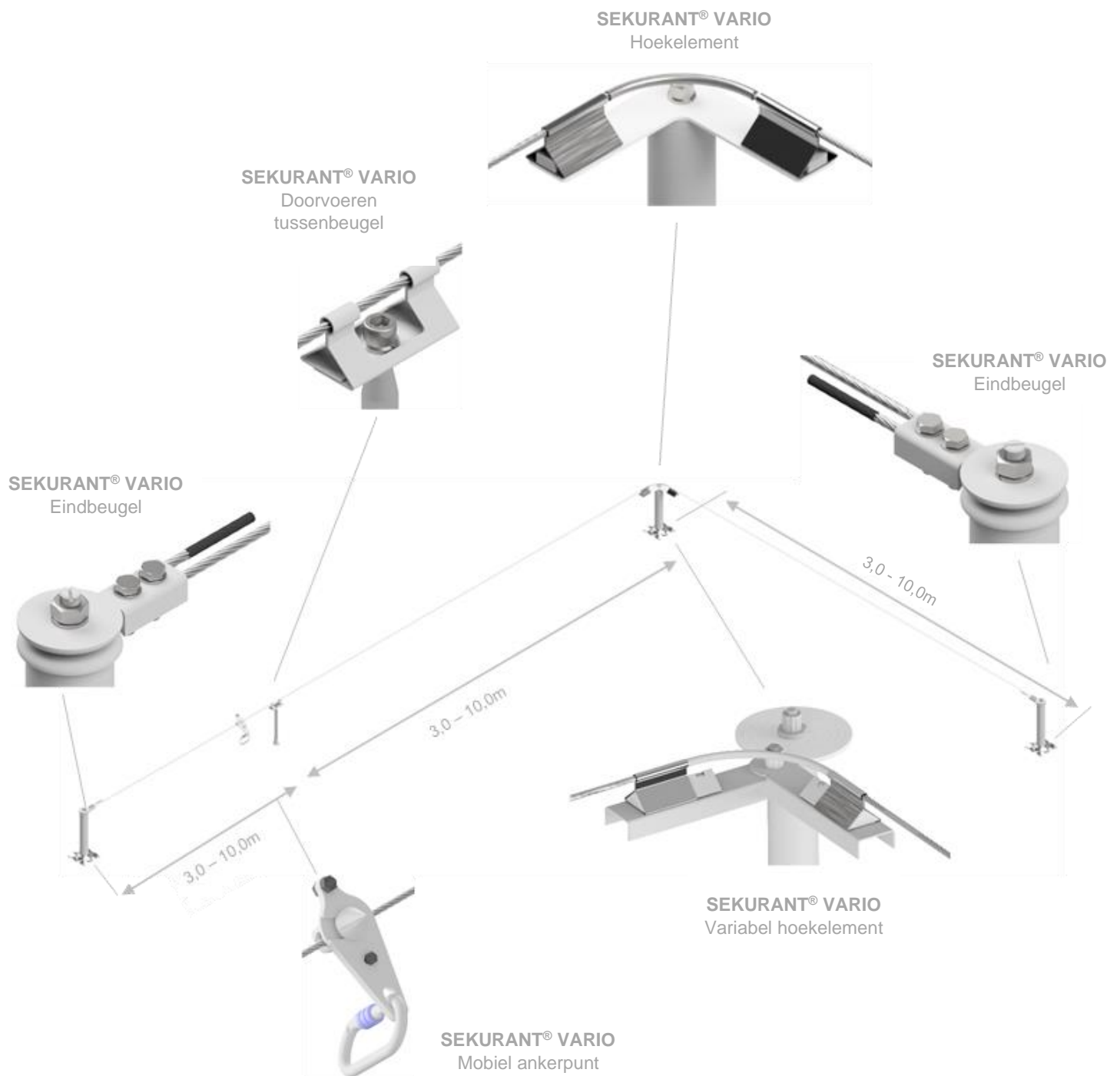
SEKURANT® VARIO
Mobiël ankerpunt



Montagehandleiding

MULTI-VELD SYSTEEM MET HOEKOMLEIDING

Aantal gebruikers:	max. 3
Veldgrootte:	3,0 - 10,0m
Lengte systeem:	max. 200m
Kabelvoorspanning:	20 - 50kg

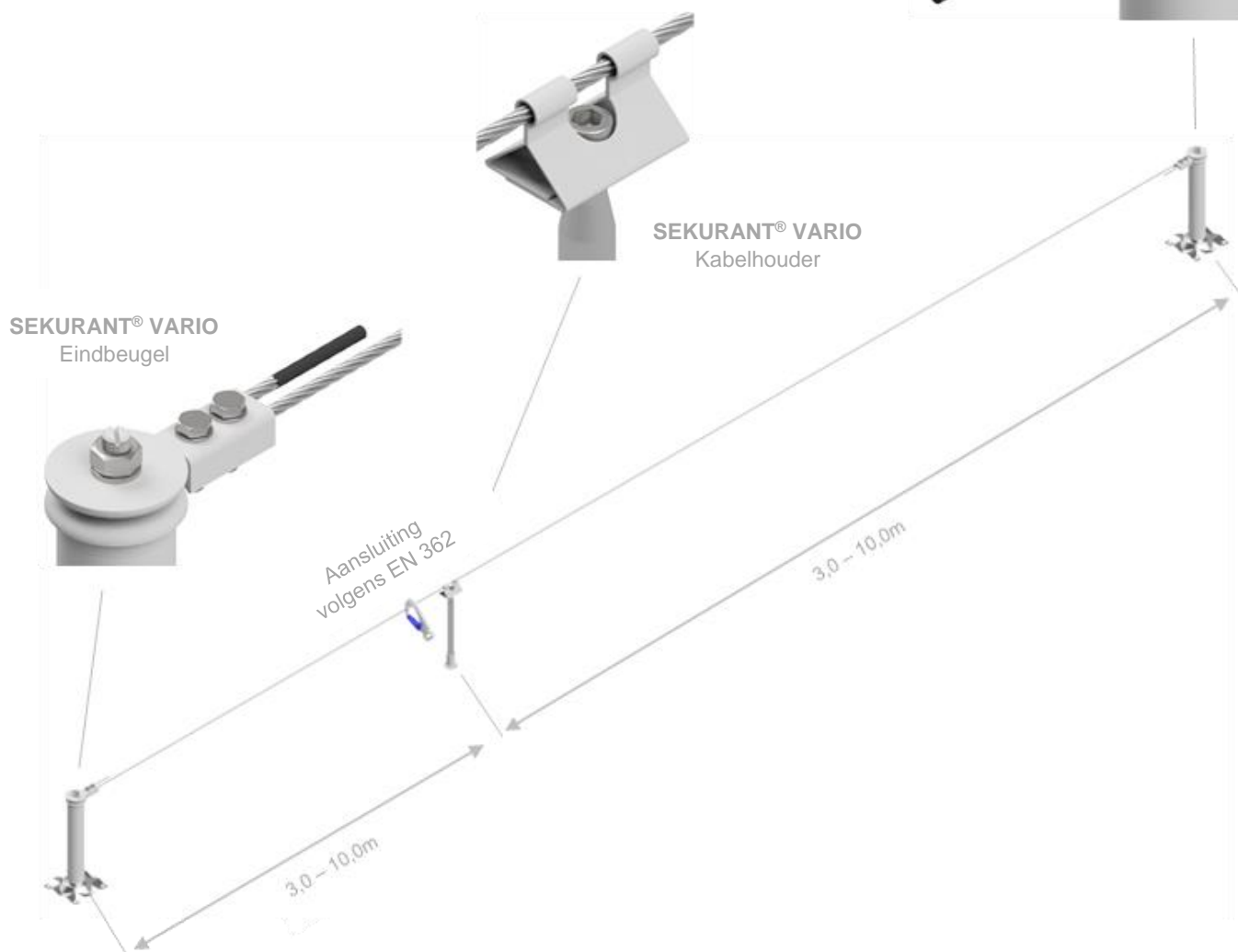


Montagehandleiding

MULTI-VELD SYSTEEM; KAN NIET OVER

Aantal gebruikers:	max. 3
Veldgrootte:	3,0 - 10,0m
Lengte systeem:	max. 200m
Kabelvoorspanning:	20 - 50kg

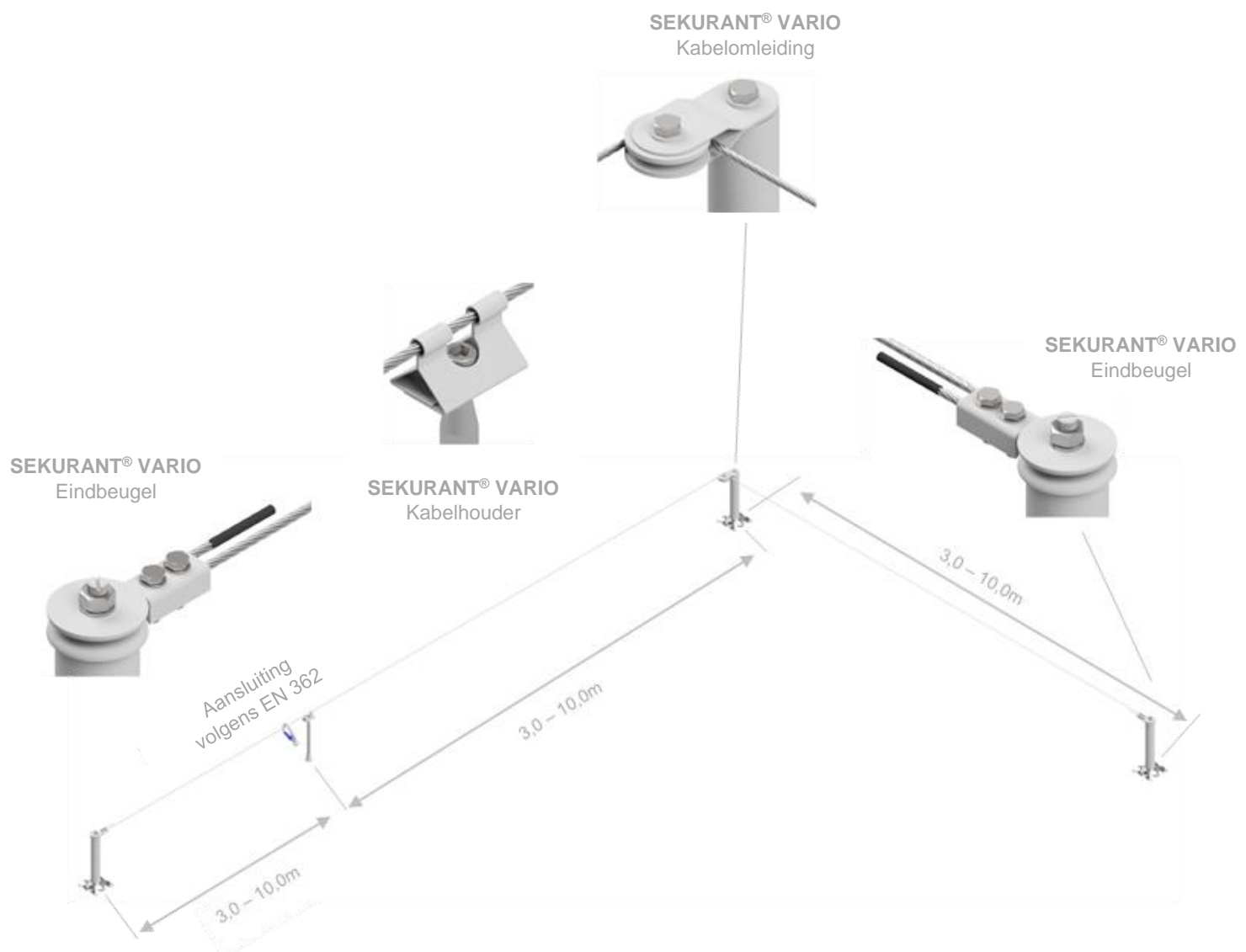
SEKURANT® VARIO
Eindbeugel



Montagehandleiding

MULTISPANSYSTEEM MET HOEKVERDRAAIING; KAN NIET WORDEN OVERREDEN

Aantal gebruikers:	max. 3
Veldgrootte:	3,0 - 10,0m
Lengte systeem:	max. 200m
Kabelvoorspanning:	20 - 50kg



Montagehandleiding

OPMERKINGEN

Type Onderzoeksinstantie:
TÜV OOSTENRIJK SERVICE GmbH
Deutschstraße 10
A-1230 Wenen

